



# IO3.206 AV-120FM Stereo Karaoke Amp.MP3



**Instruction Manual  
Handleiding  
Gebrauchsanleitung**

**CAUTION: TO REDUCE THE RISK OF ELECTRIC SHOCK, DO NOT REMOVE COVER (OR BACK). NO USER SERVICEABLE PARTS INSIDE. REFER SERVICING TO QUALIFIED SERVICE PERSONNEL.**

Warning: To reduce the risk of fire or electric shock, do not expose this unit to rain or moisture.

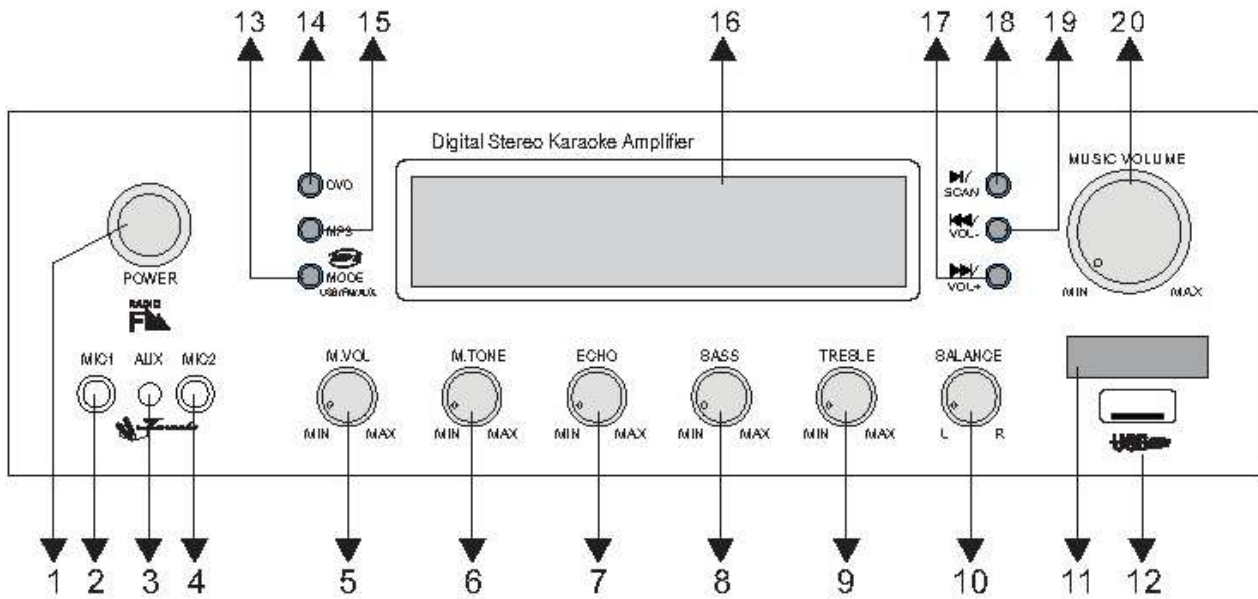
- The lightning flash with an arrowhead symbol within an equilateral triangle, is intended to alert the user to the presence of uninsulated dangerous voltage within the product's enclosure that may be of sufficient magnitude to constitute a risk of electric shock to persons.
- The exclamation point within an equilateral triangle is intended to alert the user to the presence of important operating and maintenance (servicing) instructions in the literature accompanying the product.
- Do not place this unit on an unstable cart, stand or tripod, bracket or table. The unit may fall, causing serious injury to a child or adult and serious damage to the unit. Use only with a cart, stand, tripod, bracket or table recommended by the manufacturer or sold with the unit. Any mounting of the device on a wall or ceiling should follow the manufacturer instructions and should use a mounting accessory recommended by the manufacturer. An appliance and cart combination should be moved with care. Quick stops, excessive force and uneven surfaces may cause the appliance and cart combination to overturn.
- Read and follow all the safety and operating instructions before connecting or using this unit. Retain this notice and the owners manual for future reference.
- All warnings on the unit and in its operating instructions should be adhered to.
- Do not use this unit near water; for example, near a bath tub, washbowl, kitchen sink, laundry tub, in a wet basement or near a swimming pool.
- The unit should be installed so that its location or position does not interfere with its proper ventilation. For example, it should not be situated on a bed, sofa, rug or similar surface that may block the ventilation openings; or placed in a built-in installation, such as a bookcase or cabinet, that may impede the flow of air through its ventilation openings.
- The unit should be situated from heat sources such as radiators, heat registers, stoves or other devices (including amplifiers) that produce heat.
- The unit should be connected to a power supply outlet only of the voltage and frequency marked on its rear panel.
- The power supply cord should be routed so that it is not likely to be walked on or pinched, especially near the plug, convenience receptacles, or where the cord exits from the unit.
- Unplug the unit from the wall outlet before cleaning. Never use benzene, thinner or other solvents for cleaning. Use only a soft damp cloth.
- The power supply cord of the unit should be unplugged from the wall outlet when it is to be unused for a long period of time.
- Care should be taken so that objects do not fall, and liquids are not spilled into the enclosure through any openings.
- This unit should be serviced by qualified service personnel when: The power cord or the plug has been damaged; Objects have fallen, or liquid has been spilled into the unit; The unit has been exposed to rain or liquids of any kind; The unit does not appear to operate normally or exhibits a marked change in performance; The device has been dropped or the enclosure damaged.
- **DO NOT ATTEMPT SERVICING OF THIS UNIT YOURSELF. REFER SERVICING TO QUALIFIED SERVICE PERSONNEL**



*Electric products must not be put into household waste. Please bring them to a recycling centre. Ask your local authorities or your dealer about the way to proceed.*

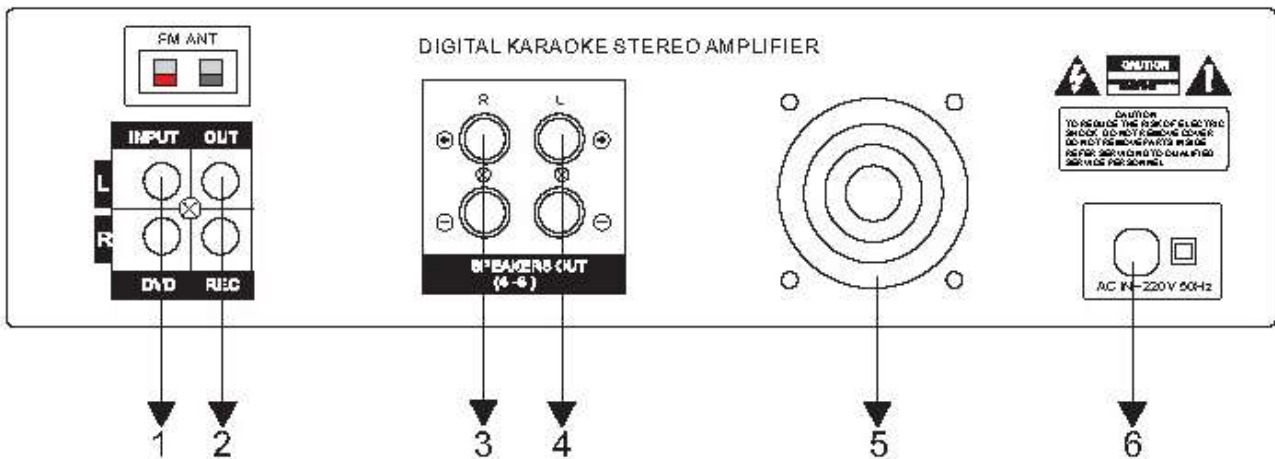
The specifications are typical. The actual values can slightly change from one unit to the other. Specifications can be changed without prior notice.

## Control function Front panel:



- |                       |                     |   |
|-----------------------|---------------------|---|
| 1. Power Key          | 9. Treble control   | 17. MP3 control panel :<br>NEXT / Vol +     |
| 2. Mic 1 input        | 10. Balance control | 18. Play / scan button                      |
| 3. Aux input          | 11. USB Display     | 19. MP3 control panel :<br>PREVIOUS / Vol - |
| 4. Mic 2 input        | 12. USB Port        | 20. Volume control                          |
| 5. Mic Volume control | 13. Mode button     |   |
| 6. Mic Tone control   | 14. DVD button      |   |
| 7. Echo control       | 15. MP3 button      |   |
| 8. Bass control       | 16. Display         |   |

## Control function Rear panel:



- |               |                   |                          |
|---------------|-------------------|--------------------------|
| 1. DVD input  | 3. Speaker output | 5. Fan                   |
| 2. Rec output | 4. Speaker output | 6. 220-240Vac/50Hz input |

## SPECIFICATIONS :

Power:.....220-240Vac/50Hz  
 THD:.....0.3% / 1kHz, 1W, 8Ω  
 Output power : .....60W x 2/4Ω  
 Freq. response:.....20Hz – 20kHz  
 Impedance: .....4~16Ω  
 FM tuner: .....87.5~108.7MHz  
 Input sensitivity: .....0.25mV – 220mV

Lees deze handleiding eerst door alvorens het product te gebruiken. Volg de instructies op anders zou de garantie wel eens kunnen vervallen. Neem ook altijd alle veiligheids maatregelen om brand en/of een elektrische schok te voorkomen. Tevens is het ook raadzaam om reparaties / modificaties e.d. over te laten aan gekwalificeerd personeel om een elektrische schok te voorkomen.

**Bewaar deze handleiding ook voor toekomstig gebruik.**

Bewaar de verpakking zodat u indien het apparaat defect is, dit in de originele verpakking kunt opsturen om beschadigen te voorkomen.

- Voordat het apparaat in werking wordt gesteld, altijd eerst een deskundige raadplegen.
- In het apparaat bevinden zich onder spanning staande onderdelen; open daarom NOOIT dit apparaat.
- Bij het verwijderen van de stekker uit het stopcontact nooit aan het netsnoer trekken.
- Verwijder of plaats een stekker nooit met natte handen resp. uit en in het stopcontact.
- Indien zowel de stekker en/of netsnoer als snoeringang in het apparaat beschadigd zijn dient dit door een vakman hersteld te worden.
- Indien het apparaat zo beschadigd is dat inwendige (onder)delen zichtbaar zijn mag de stekker NOOIT in het stopcontact worden geplaatst én het apparaat NOOIT worden ingeschakeld. Neem in dit geval contact op met de dealer.
- Reparatie aan het apparaat dient te geschieden door een vakman of een deskundige.
- Sluit het apparaat alléén aan op een 220-240VAC / 50Hz (geaard) stopcontact, verbonden met een 10-16A meterkastgroep.
- Toestel niet opstellen in de buurt van warmte bronnen zoals radiatoren etc. en niet op een vibrerende ondergrond plaatsen. Dek ventilatie-openingen nooit af.
- Bij onweer altijd de stekker uit het stopcontact halen, zo ook wanneer het apparaat voor een langere tijd niet gebruikt wordt.
- Als u het apparaat lang niet gebruikt heeft en het weer wil gebruiken kan er condens ontstaan; laat het apparaat eerst op kamertemperatuur komen alvorens het weer in werking te stellen ; apparaat nooit in vochtige ruimten en buiten gebruiken.
- Om ongevallen in bedrijven te voorkomen móét rekening worden gehouden met de daarvoor geldende richtlijnen en moeten de aanwijzingen/waarschuwingen worden gevolgd.
- Het apparaat buiten bereik van kinderen houden.
- Gebruik geen schoonmaakspray om de schakelaars te reinigen. Restanten van deze spray zorgen ervoor dat smeer en stof ophopen. Raadpleeg bij storing te allen tijde een deskundige.
- Zorg dat uw handen schoon zijn tijdens het gebruik.
- Gebruik geen overmatige kracht bij het bedienen van het apparaat.

Tracht het apparaat niet schoon te maken met chemische oplossingen. Dit kan de lak beschadigen. Gebruik een droge doek om schoon te maken.

Blijf uit de buurt van elektronische apparatuur die bromstoringen zouden kunnen veroorzaken.

Bij reparatie dienen altijd originele onderdelen te worden gebruikt om onherstelbare beschadigen en/of ontoelaatbare straling te voorkomen.

Schakel eerst het toestel uit voordat u het netsnoer en/of aansluitsnoeren verwijdert. Verwijder netsnoer en aansluitsnoeren voordat u dit product gaat verplaatsen.

Zorg ervoor dat het netsnoer niet beschadigd/defect kan raken wanneer mensen erover heen lopen. In Nederland/Belgie is de netspanning 220-240Vac/50Hz. Indien u reist (en u neemt het apparaat mee) informeer dan naar de netspanning in het land waar u verblijft.



Deze markering wordt weergegeven om u erop attent te maken dat een levensgevaarlijke spanning in het product aanwezig is en dat bij aanraking van deze delen een elektrische schok wordt verkregen.



Deze instructiemarkering wordt weergegeven om u erop te wijzen dat de instructie zeer belangrijk is om te lezen en/of op te volgen.



**Afgedankte artikelen !!**

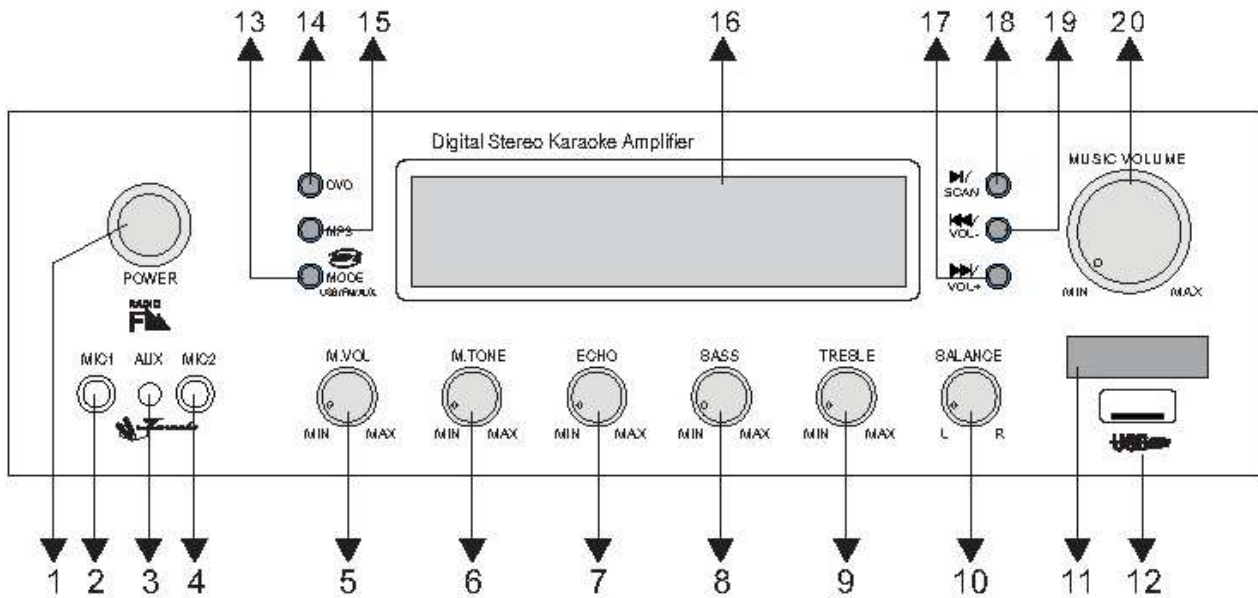
Raadpleeg eventueel [www.wecycle.nl](http://www.wecycle.nl) en/of [www.vrom.nl](http://www.vrom.nl) v.w.b. het afdanken van elektronische apparaten in het kader van de WEEE-regeling. Vele artikelen kunnen worden gerecycled, gooi ze daarom niet bij het huisvuil maar lever ze in bij een gemeentelijk depot of uw dealer. Lever ook afgedankte batterijen in bij uw gemeentelijk depot of bij de dealer, zie [www.stibat.nl](http://www.stibat.nl) .



*Alle (defecte) artikelen dienen gedurende de garantieperiode altijd retour te worden gezonden in de originele verpakking.*

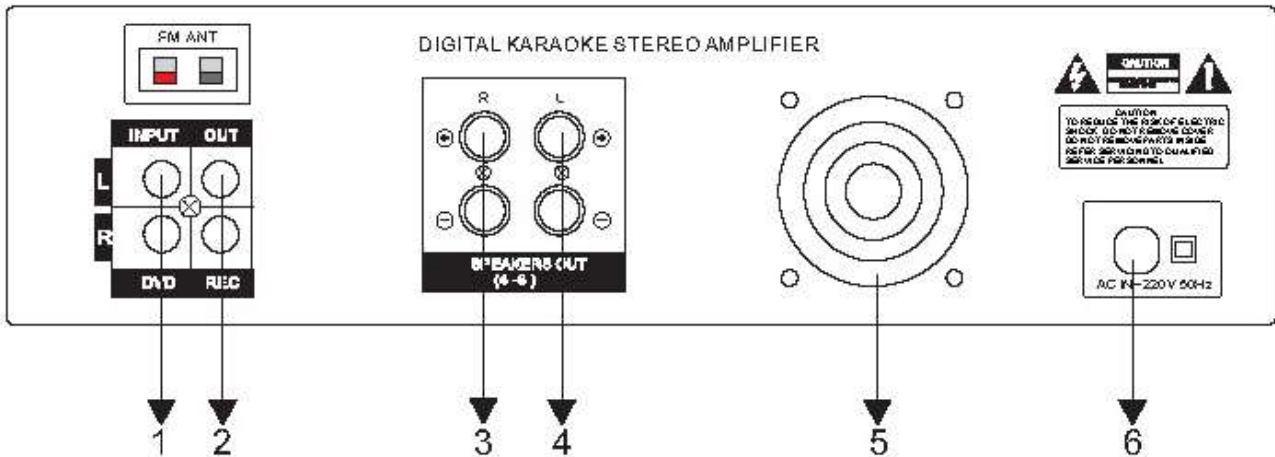
*\* Onder voorbehoud : Specificaties zijn specifiek, toestel kan hiervan afwijken. Specificaties kunnen veranderd worden zonder kennisgeving.*

## Bediening voorpaneel:



- |                       |                     |  |
|-----------------------|---------------------|--|
| 1. Netschakelaar      | 9. Treble regelaar  | 17. MP3 bedieningspaneel :<br>NEXT / Vol +     |
| 2. Mic 1 ingang       | 10. Balans regelaar | 18. Play / scan toets                          |
| 3. Aux ingang         | 11. USB Display     | 19. MP3 bedieningspaneel :<br>PREVIOUS / Vol - |
| 4. Mic 2 ingang       | 12. USB Poort       | 20. Volumeregelaar                             |
| 5. Mic volumeregelaar | 13. Mode toets      |  |
| 6. Mic toonregelaar   | 14. DVD toets       |  |
| 7. Echo regelaar      | 15. MP3 toets       |  |
| 8. Bass regelaar      | 16. Display         |  |

## Bediening achterpaneel:



- |                    |                    |                                   |
|--------------------|--------------------|-----------------------------------|
| 1. DVD ingang      | 4. Speaker uitgang | 6. 220-240Vac/50Hz<br>aansluiting |
| 2. Rec uitgang     | 5. Ventilator      |                                   |
| 3. Speaker uitgang |                    |                                   |

## SPECIFICATIES :

Aansluitspanning: .....220-240Vac/50Hz  
 THD:.....0.3% / 1kHz, 1W, 8Ω  
 Uitgangsvermogen :.....60W x 2/4Ω  
 Freq. bereik:.....20Hz – 20kHz  
 Impedantie: .....4~16Ω  
 FM tuner: .....87.5~108.7MHz  
 Ingangsgoedigheid:.....0.25mV – 220mV

**NICHT DAS GEHÄUSE ÖFFNEN, ES BESTEHT STROMSCHLAGGEFAHR. DAS GERÄT ENTHÄLT KEINE VOM BENUTZER AUSWECHSELBAREN TEILE. REPARATUREN NUR VON FACHPERSONAL AUSFÜHREN LASSEN.**



Der Blitz im Dreieck lenkt die Aufmerksamkeit des Benutzers auf gefährliche, nicht isolierte Spannungen innerhalb des Gehäuses, die von ausreichender Stärke sind, um einen Stromschlag zu verursachen.



Das Ausrufezeichen im Dreieck weist den Benutzer auf wichtige Bedien- und Wartungshinweise in dieser Anleitung hin.

**Vor der ersten Inbetriebnahme sorgfältig die Anleitung durchlesen und für spätere Bezugnahme aufbewahren.**

Um Feuer- und Stromschlaggefahr zu vermeiden, das Gerät vor Nässe und Feuchtigkeit schützen. Keine Metallgegenstände oder Flüssigkeiten ins Gerät dringen lassen, die einen Stromschlag oder Defekt verursachen. Wenn ein Fremdkörper ins Gehäuse gelangt ist, sofort den Netzstecker abziehen.

Das Gerät an einem gut belüfteten Ort installieren, in mindestens 50cm Entfernung von Wänden, brennbaren Materialien und/oder Flüssigkeiten.

Niemals die Belüftungsschlitze abdecken, da das Gerät sonst überheizt.

Bei längerem Nichtgebrauch oder vor Reparaturen den Netzstecker abziehen.

Prüfen Sie, dass die gelieferte Spannung die auf der Rückseite des Geräts angegebene Spannung nicht übersteigt.

Das Netzkabel muss immer in einwandfreiem Zustand sein. Das Gerät sofort ausschalten, wenn das Netzkabel beschädigt oder gequetscht ist.

Das Netzkabel niemals in Berührung mit anderen Kabeln kommen lassen.

Bei schwerwiegenden Betriebsstörungen sofort das Gerät ausschalten und Ihren Fachhändler benachrichtigen.

Das Gerät nur an eine (geerdete) Steckdose von 10-16A anschließen.

Außerhalb der Reichweite von Kindern aufstellen.

Die Regler nicht mit Gewalt bedienen.

Das Gerät nicht mit chemischen Reinigungsmitteln reinigen. Nur ein weiches, feuchtes Tuch benutzen.

Keine Reinigungssprays benutzen, die Rückstände hinterlassen, die zu Staubansammlungen führen.

Nicht in der Nähe von elektronischen Geräten aufstellen, die Brummspannungen verursachen können.

Es dürfen KEINE Veränderungen vorgenommen werden. Außerdem verfällt bei Veränderungen am Gerät jeglicher Garantieanspruch!



Tronios BV Registrierungsnummer : DE51181017 (ElektroG).

Dieses Produkt darf am Ende seiner Lebensdauer nicht über den normalen Haushaltsabfall entsorgt werden, sondern muss an einem Sammelpunkt für das Recycling abgegeben werden. Hiermit leisten Sie einen wichtigen Beitrag zum Schutze unserer Umwelt.

Tronios BV Registrierungsnummer : 21003000 (BatterieG).

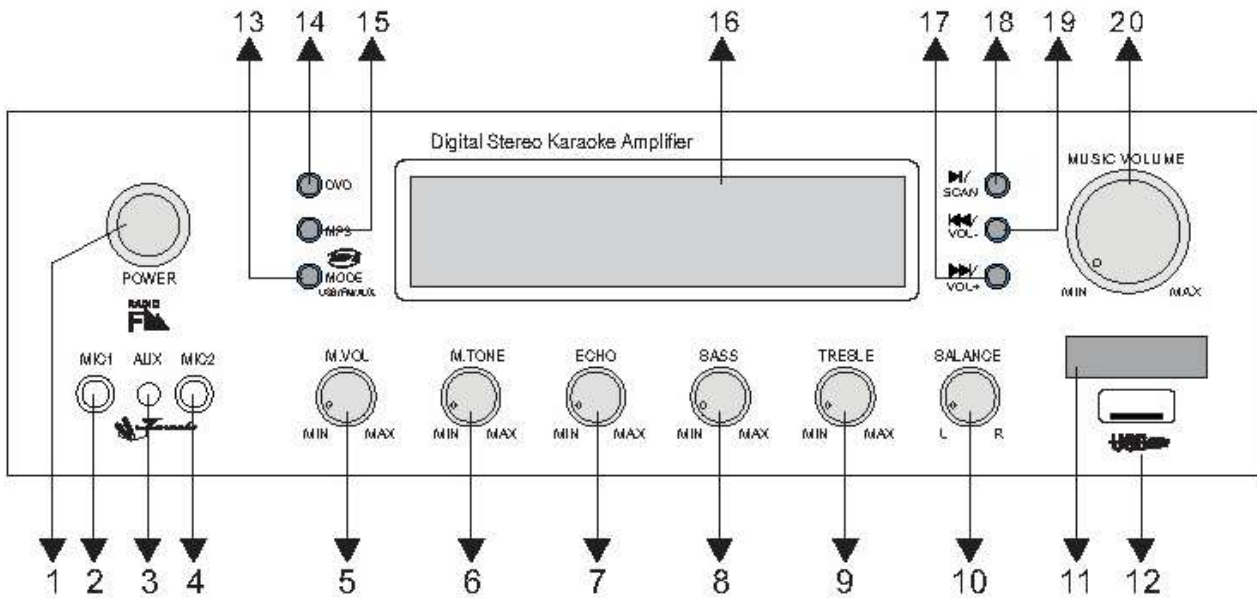
Lithiumbatterien und Akkupacks sollten nur im entladenen Zustand in die Altbatteriesammelgefäße bei Handel und bei öffentlich-rechtlichen Entsorgungsträgern gegeben werden. Bei nicht vollständig entladenen Batterien Vorsorge gegen Kurzschluß treffen durch Isolieren der Pole mit Klebestreifen.

Der Endnutzer ist zur Rückgabe von Altbatterien gesetzlich verpflichtet.

Die Spezifikationen sind typisch. Die Werte können leicht von einem Gerät zum anderen ändern. Spezifikationen können ohne vorherige Ankündigung geändert werden.

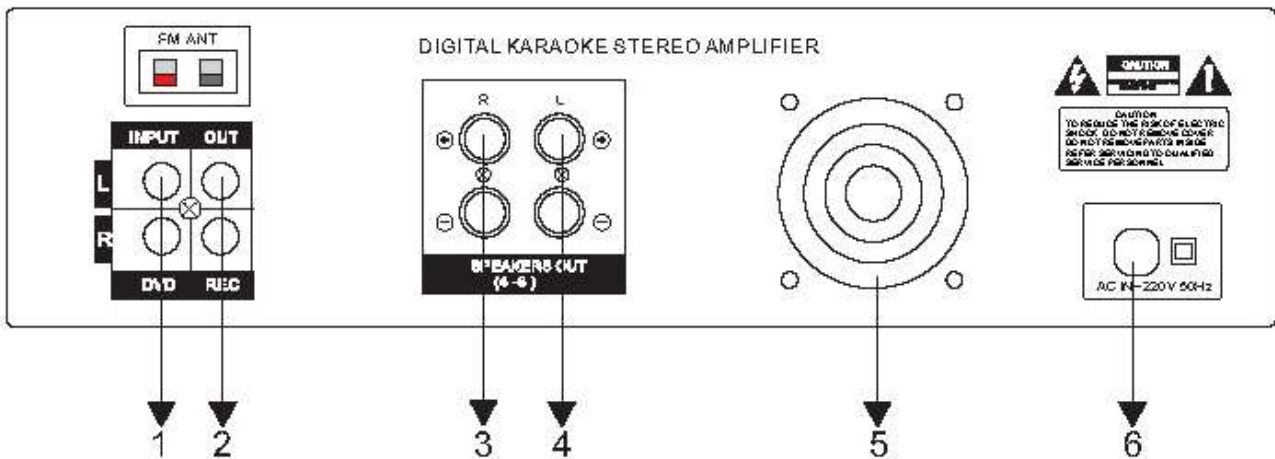


## Bedienfeld Vorderseite:



- |                           |                   |                                       |
|---------------------------|-------------------|---------------------------------------|
| 1. Netzschalter           | 9. Treble Regler  | 17. MP3 Bedienfeld: NEXT / Vol +      |
| 2. Mikro 1 Eingang        | 10. Balans Regler | 18. Play / scan toets                 |
| 3. Aux Eingang            | 11. USB Display   | 19. MP3 Bedienfeld : PREVIOUS / Vol - |
| 4. Mikro 2 Eingang        | 12. USB Port      | 20. Lautstärkeregler                  |
| 5. Mikro Lautstärkeregler | 13. Mode Taste    |                                       |
| 6. Mikro Tonregler        | 14. DVD Taste     |                                       |
| 7. Echo Regler            | 15. MP3 Taste     |                                       |
| 8. Bass Regler            | 16. Display       |                                       |

## Bedienfeld Rückseite:



- |                |                    |                    |                             |
|----------------|--------------------|--------------------|-----------------------------|
| 1. DVD Eingang | 3. Speaker Ausgang | 4. Speaker Ausgang | 6. 220-240Vac/50Hz Anschluß |
| 2. Rec Ausgang |                    | 5. Lüfter          |                             |

## TECHNISCHE DATEN:

Stromversorgung: .....220.240Vac/50Hz  
 THD:.....0.3% / 1kHz, 1W, 8Ω  
 Ausgangsleistung : .....60W x 2/4Ω  
 Freq. Bereich: .....20Hz – 20kHz  
 Impedanz: .....4~16Ω  
 UKW tuner: .....87.5~108.7MHz  
 Eingangsempfindlichkeit:.....0.25mV – 220mV



## CE Declaration of Conformity

Importer: TRONIOS BV  
Bedrijvenpark Twente 415  
7602 KM - ALMELO

Tel : 0031546589299  
Fax : 0031546589298  
The Netherlands

Product number: **103.206**

Product Description: **AV 120 FM Stereo Karaoke Amplifier MP3**

Regulatory Requirement: EN 60065  
EN 55013  
EN 55020  
EN 61000-3-2/-3-3

The product meets the requirements stated in the above mentioned Standards.

27-07-2011

Signature :