



IO3.210 AV-320 5CH Surround Amp



**Instruction Manual
Handleiding
Gebrauchsanleitung
Manuel d'instruction**

V1.1

TO REDUCE THE RISK OF ELECTRIC SHOCK, DO NOT REMOVE COVER (OR BACK). NO USER SERVICEABLE PARTS INSIDE. REFER SERVICING TO QUALIFIED SERVICE PERSONNEL.

Warning: To reduce the risk of fire or electric shock, do not expose this unit to rain or moisture.

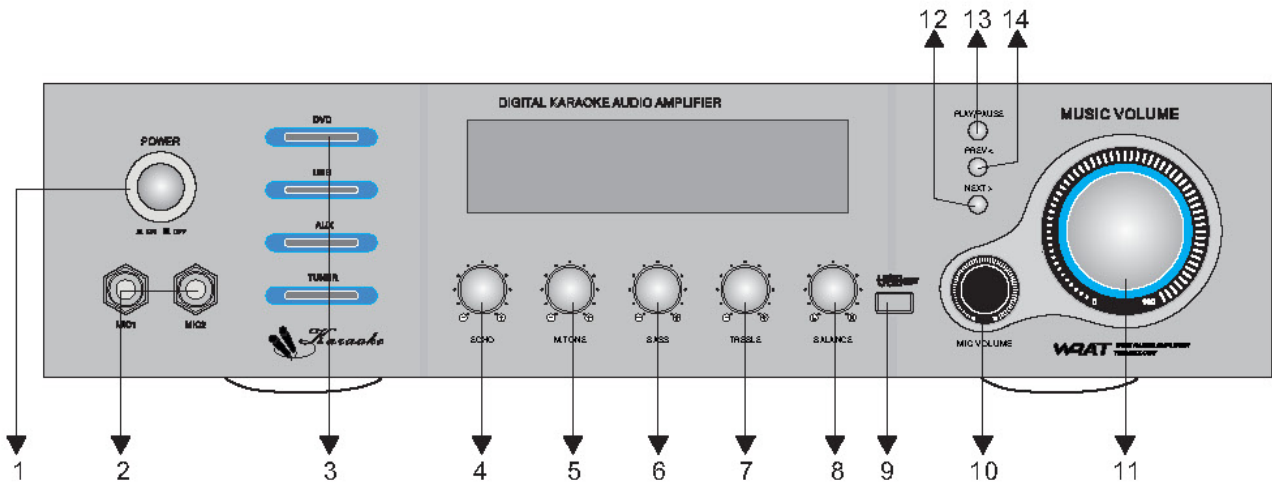
- The lightning flash with an arrowhead symbol within an equilateral triangle, is intended to alert the user to the presence of uninsulated dangerous voltage within the product's enclosure that may be of sufficient magnitude to constitute a risk of electric shock to persons.
- The exclamation point within an equilateral triangle is intended to alert the user to the presence of important operating and maintenance (servicing) instructions in the literature accompanying the product.
- Do not place this unit on an unstable cart, stand or tripod, bracket or table. The unit may fall, causing serious injury to a child or adult and serious damage to the unit. Use only with a cart, stand, tripod, bracket or table recommended by the manufacturer or sold with the unit. Any mounting of the device on a wall or ceiling should follow the manufacturer instructions and should use a mounting accessory recommended by the manufacturer. An appliance and cart combination should be moved with care. Quick stops, excessive force and uneven surfaces may cause the appliance and cart combination to overturn.
- Read and follow all the safety and operating instructions before connecting or using this unit. Retain this notice and the owners manual for future reference.
- All warnings on the unit and in its operating instructions should be adhered to.
- Do not use this unit near water; for example, near a bath tub, washbowl, kitchen sink, laundry tub, in a wet basement or near a swimming pool.
- The unit should be installed so that its location or position does not interfere with its proper ventilation. For example, it should not be situated on a bed, sofa, rug or similar surface that may block the ventilation openings; or placed in a built-in installation, such as a bookcase or cabinet, that may impede the flow of air through its ventilation openings.
- The unit should be situated from heat sources such as radiators, heat registers, stoves or other devices (including amplifiers) that produce heat.
- The unit should be connected to a power supply outlet only of the voltage and frequency marked on its rear panel.
- The power supply cord should be routed so that it is not likely to be walked on or pinched, especially near the plug, convenience receptacles, or where the cord exits from the unit.
- Unplug the unit from the wall outlet before cleaning. Never use benzine, thinner or other solvents for cleaning. Use only a soft damp cloth.
- The power supply cord of the unit should be unplugged from the wall outlet when it is to be unused for a long period of time.
- Care should be taken so that objects do not fall, and liquids are not spilled into the enclosure through any openings.
- This unit should be serviced by qualified service personnel when: The power cord or the plug has been damaged; Objects have fallen, or liquid has been spilled into the unit; The unit has been exposed to rain or liquids of any kind; The unit does not appear to operate normally or exhibits a marked change in performance; The device has been dropped or the enclosure damaged.
- **DO NOT ATTEMPT SERVICING OF THIS UNIT YOURSELF. REFER SERVICING TO QUALIFIED SERVICE PERSONNEL**



Electric products must not be put into household waste. Please bring them to a recycling centre. Ask your local authorities or your dealer about the way to proceed.

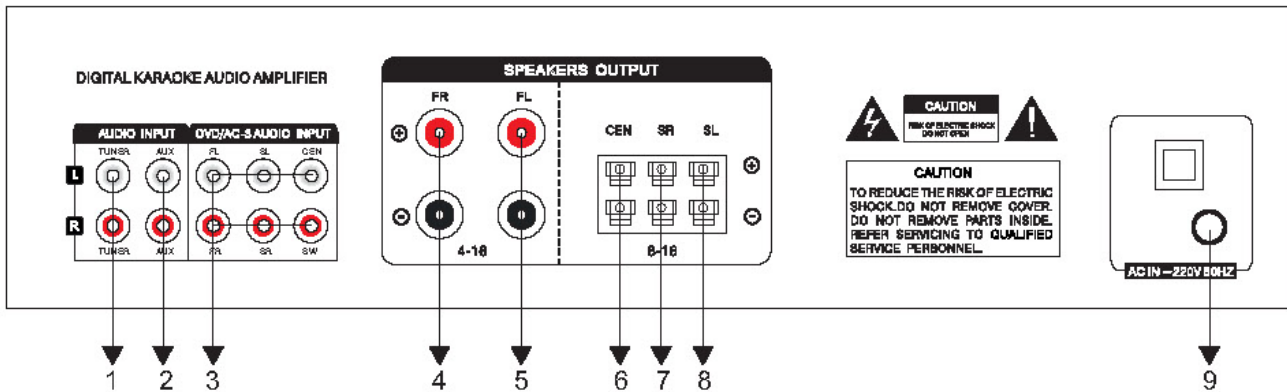
The specifications are typical. The actual values can slightly change from one unit to the other. Specifications can be changed without prior notice.

Control functions Front panel:



- | | | |
|-----------------------|------------------------|-----------------------------|
| 1. Power button | 6. Bass control | 11. Music volume control |
| 2. Mic 1&2 input | 7. Treble control | 12. MP3 Play Next Track |
| 3. Input Selector key | 8. Balance control | 13. MP3 Play / Pause |
| 4. Mic Echo control | 9. USB Port | 14. MP3 Play Previous Track |
| 5. Mic Tone control | 10. Mic volume control | |

Control functions Rear panel:



- | | |
|-------------------------|---------------------------------|
| 1. Audio input Tuner | 6. CENTER Speaker output |
| 2. Audio input Aux | 7. RIGHT Surroundspeaker output |
| 3. DVD/AC-3 input | 8. LEFT Surroundspeaker output |
| 4. Right speaker output | 9. Power : 220-240Vac/50Hz |
| 5. Left speaker output | |

SPECIFICATIONS :

Power:..... 220-240Vac-50Hz
 THD:.....0.3% / 1kHz, 1W, 8Ω
 Output power : 100W x 2/4Ω
 Freq. response:.....20Hz – 20kHz
 Impedance:4~16Ω
 Input sensitivity: 0.25mV – 220mV

Lees deze handleiding eerst door alvorens het product te gebruiken. Volg de instructies op anders zou de garantie wel eens kunnen vervallen. Neem ook altijd alle veiligheids maatregelen om brand en/of een elektrische schok te voorkomen. Tevens is het ook raadzaam om reparaties / modificaties e.d. over te laten aan gekwalificeerd personeel om een elektrische schok te voorkomen.

Bewaar deze handleiding ook voor toekomstig gebruik.

Bewaar de verpakking zodat u indien het apparaat defect is, dit in de originele verpakking kunt opsturen om beschadigingen te voorkomen.

- Voordat het apparaat in werking wordt gesteld, altijd eerst een deskundige raadplegen.
- In het apparaat bevinden zich onder spanning staande onderdelen; open daarom NOOIT dit apparaat.
- Bij het verwijderen van de stekker uit het stopcontact nooit aan het netsnoer trekken.
- Verwijder of plaats een stekker nooit met natte handen resp. uit en in het stopcontact.
- Indien zowel de stekker en/of netsnoer als snoeringang in het apparaat beschadigd zijn dient dit door een vakman hersteld te worden.
- Indien het apparaat zo beschadigd is dat inwendige (onder)delen zichtbaar zijn mag de stekker NOOIT in het stopcontact worden geplaatst én het apparaat NOOIT worden ingeschakeld. Neem in dit geval contact op met de dealer.
- Reparatie aan het apparaat dient te geschieden door een vakman of een deskundige.
- Sluit het apparaat alléén aan op een 220-240VAC / 50Hz (geaard) stopcontact, verbonden met een 10-16A meterkastgroep.
- Toestel niet opstellen in de buurt van warmte bronnen zoals radiatoren etc. en niet op een vibrerende ondergrond plaatsen. Dek ventilatie openingen nooit af.
- Bij onweer altijd de stekker uit het stopcontact halen, zo ook wanneer het apparaat voor een langere tijd niet gebruikt wordt.
- Als u het apparaat lang niet gebruikt heeft en het weer wil gebruiken kan er condens ontstaan; laat het apparaat eerst op kamertemperatuur komen alvorens het weer in werking te stellen ; apparaat nooit in vochtige ruimten en buiten gebruiken.
- Om ongevallen in bedrijven te voorkomen moet rekening worden gehouden met de daarvoor geldende richtlijnen en moeten de aanwijzingen/waarschuwingen worden gevolgd.
- Het apparaat buiten bereik van kinderen houden.
- Gebruik geen schoonmaakspray om de schakelaars te reinigen. Restanten van deze spray zorgen ervoor dat smeer en stof ophopen. Raadpleeg bij storing te allen tijde een deskundige.
- Zorg dat uw handen schoon zijn tijdens het gebruik.
- Gebruik geen overmatige kracht bij het bedienen van het apparaat.
- Tracht het apparaat niet schoon te maken met chemische oplossingen. Dit kan de lak beschadigen. Gebruik een droge doek om schoon te maken.
- Blijf uit de buurt van elektronische apparatuur die bromstoringen zouden kunnen veroorzaken.
- Bij reparatie dienen altijd originele onderdelen te worden gebruikt om onherstelbare beschadigingen en/of ontoelaatbare straling te voorkomen.
- Schakel eerst het toestel uit voordat u het netsnoer en/of aansluitsnoeren verwijdert. Verwijder netsnoer en aansluitsnoeren voordat u dit product gaat verplaatsen.
- Zorg ervoor dat het netsnoer niet beschadigd/defect kan raken wanneer mensen erover heen lopen. In Nederland/België is de netspanning 220-240Vac/50Hz. Indien u reist (en u neemt het apparaat mee) informeer dan naar de netspanning in het land waar u verblijft.



Deze markering wordt weergegeven om u erop attent te maken dat een levensgevaarlijke spanning in het product aanwezig is en dat bij aanraking van deze delen een elektrische schok wordt verkregen.



Deze instructiemarkering wordt weergegeven om u erop te wijzen dat de instructie zeer belangrijk is om te lezen en/of op te volgen.



Afgedankte artikelen !!

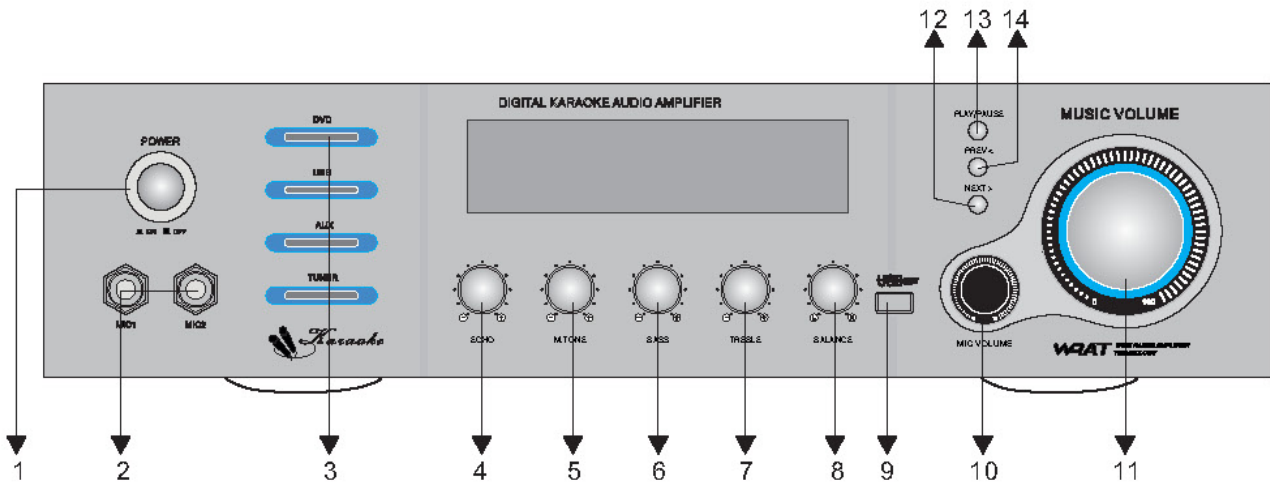
Raadpleeg eventueel www.wecycle.nl en/of www.vrom.nl v.w.b. het afdanken van elektronische apparaten in het kader van de WEEE-regeling. Vele artikelen kunnen worden gerecycled, gooi ze daarom niet bij het huisvuil maar lever ze in bij een gemeentelijk depot of uw dealer. Lever ook afgedankte batterijen in bij uw gemeentelijk depot of bij de dealer, zie www.stibat.nl .



Alle (defecte) artikelen dienen gedurende de garantieperiode altijd retour te worden gezonden in de originele verpakking.

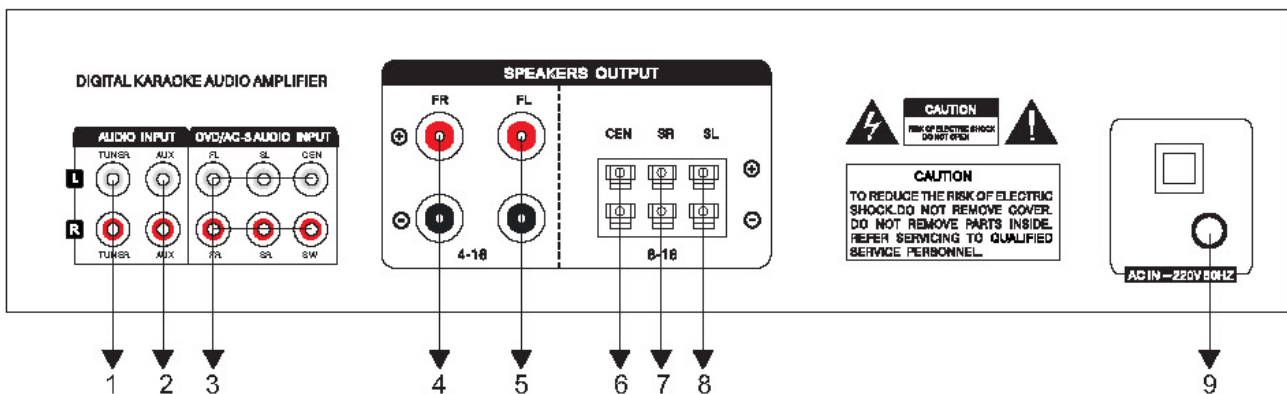
* Onder voorbehoud : Specificaties zijn specifiek, toestel kan hiervan afwijken. Specificaties kunnen veranderd worden zonder kennisgeving.

Bediening voorzijde:



- | | | |
|---------------------------|----------------------------|-------------------------------|
| 1. Netschakelaar | 7. Treble regelaar | 12. MP3 Play Volgende Track |
| 2. Mic 1&2 ingang | 8. Balans regelaar | 13. MP3 Play / Pauze |
| 3. Ingang keuzeschakelaar | 9. USB Poort | 14. MP3 Play Voorgaande Track |
| 4. Mic Echo regelaar | 10. Mic volume regelaar | |
| 5. Mic Toon regelaar | 11. Muziek volume regelaar | |
| 6. Bass regelaar | | |

Bediening achterzijde:



- | | |
|----------------------------|-------------------------------------|
| 1. Audio ingang Tuner | 6. CENTER Speaker uitgang |
| 2. Audio ingang Aux | 7. RECHTS Surroundspeaker uitgang |
| 3. DVD/AC-3 ingang | 8. LINKS Surroundspeaker uitgang |
| 4. Rechter speaker uitgang | 9. Ingang voeding : 220-240Vac/50Hz |
| 5. Linker speaker uitgang | |

SPECIFICATIES :

Netspanning:..... 220-240Vac-50Hz
 THD:.....0.3% / 1kHz, 1W, 8Ω
 Uitgangsvermogen :..... 100W x 2/4Ω
 Freq. bereik:.....20Hz – 20kHz
 Impedantie:.....4~16Ω
 Ingangsgevoeligheid:..... 0.25mV – 220mV

NICHT DAS GEHÄUSE ÖFFNEN, ES BESTEHT STROMSCHLAGGEFAHR. DAS GERÄT ENTHÄLT KEINE VOM BENUTZER AUSWECHSELBAREN TEILE. REPARATUREN NUR VON FACHPERSONAL AUSFÜHREN LASSEN.



Der Blitz im Dreieck lenkt die Aufmerksamkeit des Benutzers auf gefährliche, nicht isolierte Spannungen innerhalb des Gehäuses, die von ausreichender Stärke sind, um einen Stromschlag zu verursachen.



Das Ausrufezeichen im Dreieck weist den Benutzer auf wichtige Bedien- und Wartungshinweise in dieser Anleitung hin.

Vor der ersten Inbetriebnahme sorgfältig die Anleitung durchlesen und für spätere Bezugnahme aufbewahren.

- Um Feuer- und Stromschlaggefahr zu vermeiden, das Gerät vor Nässe und Feuchtigkeit schützen.
- Keine Metallgegenstände oder Flüssigkeiten ins Gerät dringen lassen, die einen Stromschlag oder Defekt verursachen. Wenn ein Fremdkörper ins Gehäuse gelangt ist, sofort den Netzstecker abziehen.
- Das Gerät an einem gut belüfteten Ort installieren, in mindestens 50cm Entfernung von Wänden, brennbaren Materialien und/oder Flüssigkeiten.
- Niemals die Belüftungsschlitze abdecken, da das Gerät sonst überheizt.
- Bei längerem Nichtgebrauch oder vor Reparaturen den Netzstecker abziehen.
- Prüfen Sie, dass die gelieferte Spannung die auf der Rückseite des Geräts angegebene Spannung nicht übersteigt.
- Das Netzkabel muss immer in einwandfreiem Zustand sein. Das Gerät sofort ausschalten, wenn das Netzkabel beschädigt oder gequetscht ist.
- Das Netzkabel niemals in Berührung mit anderen Kabeln kommen lassen.
- Bei schwerwiegenden Betriebsstörungen sofort das Gerät ausschalten und Ihren Fachhändler benachrichtigen.
- Das Gerät nur an eine (geerdete) Steckdose von 10-16A anschließen.
- Außerhalb der Reichweite von Kindern aufstellen.
- Die Regler nicht mit Gewalt bedienen.
- Das Gerät nicht mit chemischen Reinigungsmitteln reinigen. Nur ein weiches, feuchtes Tuch benutzen.
- Keine Reinigungssprays benutzen, die Rückstände hinterlassen, die zu Staubansammlungen führen.
- Nicht in der Nähe von elektronischen Geräten aufstellen, die Brummspannungen verursachen können.

Es dürfen KEINE Veränderungen vorgenommen werden. Außerdem verfällt bei Veränderungen am Gerät jeglicher Garantieanspruch!

Tronios BV Registrierungsnummer : DE51181017 (ElektroG).



Dieses Produkt darf am Ende seiner Lebensdauer nicht über den normalen Haushaltsabfall entsorgt werden, sondern muss an einem Sammelpunkt für das Recycling abgegeben werden. Hiermit leisten Sie einen wichtigen Beitrag zum Schutze unserer Umwelt.

Tronios BV Registrierungsnummer : 21003000 (BatterieG).

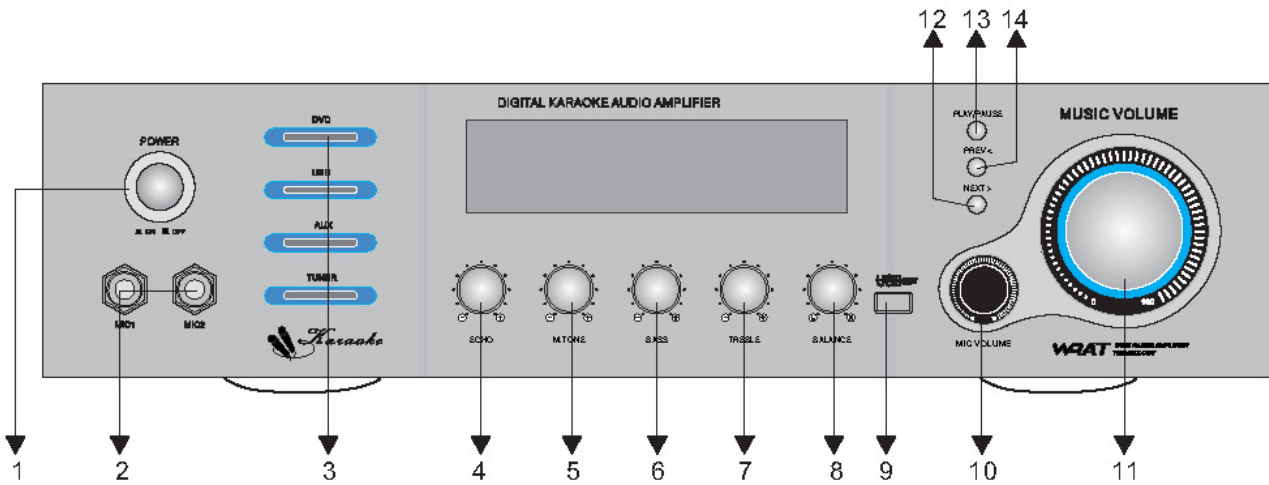
Lithiumbatterien und Akkupacks sollten nur im entladenen Zustand in die Altbatteriesammelgefäße bei Handel und bei öffentlich-rechtlichen Entsorgungsträgern gegeben werden. Bei nicht vollständig entladenen Batterien Vorsorge gegen Kurzschluß treffen durch Isolieren der Pole mit Klebestreifen.

Der Endnutzer ist zur Rückgabe von Altbatterien gesetzlich verpflichtet.

Die Spezifikationen sind typisch. Die Werte können leicht von einem Gerät zum anderen ändern. Spezifikationen können ohne vorherige Ankündigung geändert werden.

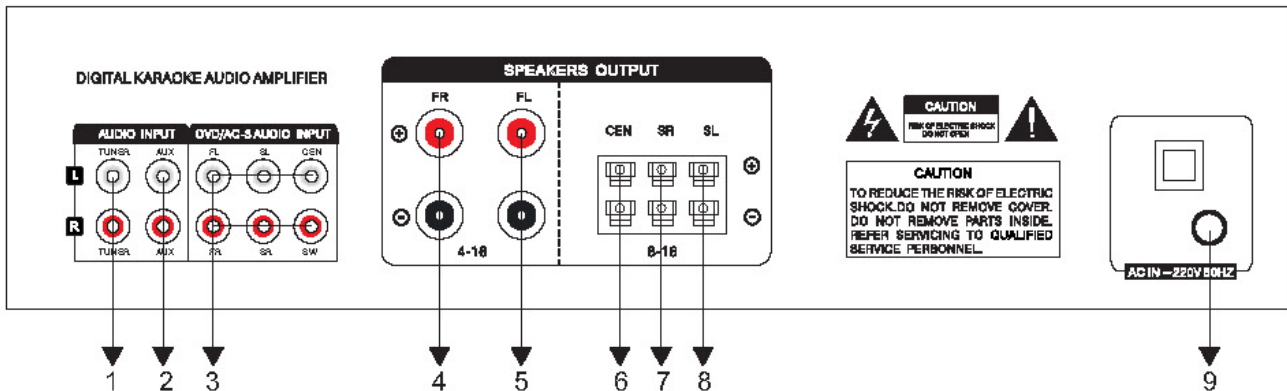


Bedienfeld Vorderseite:



- | | | |
|-------------------------|-----------------------------|------------------------------------|
| 1. Netzschalter | 7. Treble Regler | 12. MP3 Nächster Track abspielen |
| 2. Mikro 1&2 Eingang | 8. Balance Regler | 13. MP3 Play / Pause |
| 3. Eingang Wahlschalter | 9. USB Port | 14. MP3 Vorheriger Track abspielen |
| 4. Mikro Echo Regler | 10. Mikro Lautstärke Regler | |
| 5. Mikro Ton Regler | 11. Musik Lautstärke Regler | |
| 6. Bass Regler | | |

Bedienfeld Rückseite:



- | | |
|--------------------------|-----------------------------------|
| 1. Audio Eingang Tuner | 6. CENTER Speaker Ausgang |
| 2. Audio Eingang Aux | 7. RECHTS Surroundspeaker Ausgang |
| 3. DVD/AC-3 Eingang | 8. LINKS Surroundspeaker Ausgang |
| 4. Rechts Speakerausgang | 9. Eingang : 220-240Vac/50Hz |
| 5. Links Speakerausgang | |

TECHNISCHE DATEN:

Stromversorgung: 220-240Vac – 50Hz
 THD:.....0.3% / 1kHz, 1W, 8Ω
 Ausgangsleistung : 100W x 2/4Ω
 Freq. Bereich:20Hz – 20kHz
 Impedanz:4~16Ω
 Eingangsempfindlichkeit:..... 0.25mV – 220mV

ATTENTION : POUR LIMITER LE RISQUE DE DECHARGE ELECTRIQUE, NE RETIREZ PAS LE COUVERCLE (OU L'ARRIERE) DE L'APPAREIL. AUCUNE PIECE SUJETTE A ENTRETIEN DE LA PART DE L'UTILISATEUR DANS L'APPAREIL. FAITES IMPÉRATIVEMENT APPEL A UN TECHNICIEN.

Avertissement : pour réduire les risques d'incendie ou de décharge électrique, n'exposez pas l'appareil à la pluie ou à l'humidité.

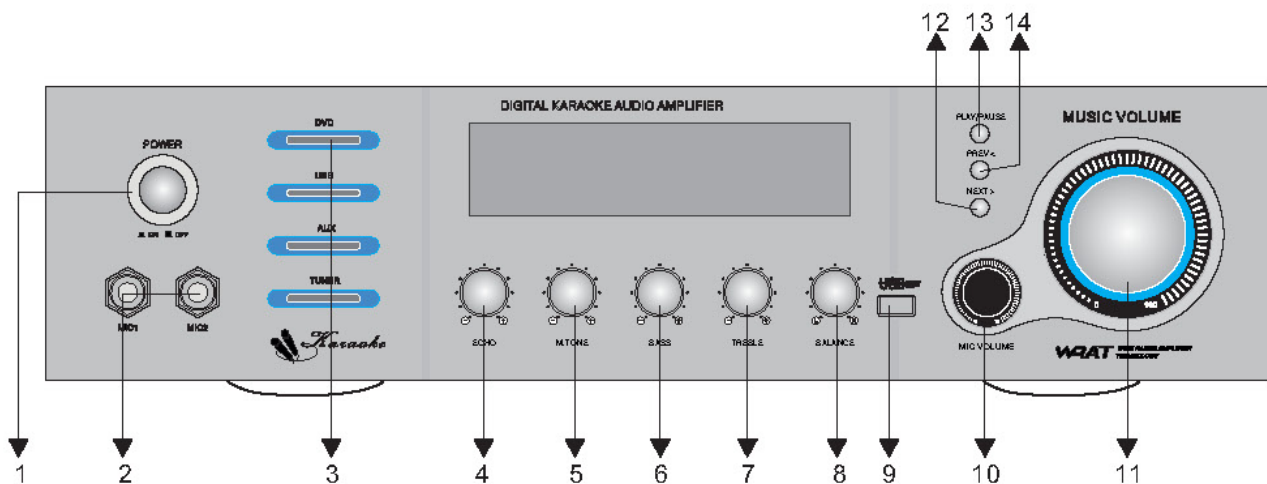
- L'éclair en forme de flèche dans un triangle doit attirer l'attention de l'utilisateur sur les tensions élevées présentes dans le boîtier de l'appareil pouvant engendrer une décharge électrique.
- Le point d'exclamation dans un triangle doit attirer l'attention de l'utilisateur sur des instructions importantes détaillées dans la notice, elles doivent être lues et respectées.
- Ne placez pas l'appareil sur un support, pied, table ou étrier non stable. L'appareil pourrait tomber et causer des dommages graves à un enfant ou un adulte et endommager l'appareil. Utilisez toujours l'appareil avec un support, étrier... recommandé par le fabricant et soudé à l'appareil. Tout montage à un mur ou au plafond doit respecter les instructions du fabricant, en utilisant uniquement les accessoires de montage recommandés par le fabricant. Tout appareil placé sur un support doit être déplacé avec précaution. Des arrêts brusques, une force excessive et des surfaces non planes peuvent faire tomber l'appareil et le support.
- Lisez avec attention les instructions de sécurité et de fonctionnement avec d'effectuer les branchements et d'utiliser l'appareil. Conservez la notice pour pouvoir vous y reporter ultérieurement.
- Il est impératif de respecter tous les avertissements figurant sur l'appareil et la notice.
- N'utilisez pas l'appareil à proximité de sources d'eau, par exemple, évier, lavabo, dans un environnement humide ou près d'une piscine.
- L'appareil doit être installé de telle sorte que sa ventilation soit correctement assurée. Ne placez pas l'appareil par exemple sur un lit, canapé ou autre surface pouvant bloquer les ouïes de ventilation ou dans une bibliothèque ou armoire dans laquelle la circulation de l'air serait empêchée.
- L'appareil doit être placé loin de sources de chaleur telles que radiateurs, poêles, ou autres appareils (y compris amplificateurs), dégageant de la chaleur.
- L'appareil doit être relié à une prise secteur dont la tension correspond à celle mentionnée sur l'étiquette sur la face arrière de l'appareil.
- Le cordon secteur doit être positionné de telle sorte qu'il ne soit pas tordu, en particulier à proximité de la prise.
- Débranchez l'appareil du secteur avant de le nettoyer. N'utilisez jamais d'alcool ou solvants pour le nettoyage. Utilisez toujours un tissu doux.
- Le cordon secteur doit être débranché de la prise en cas de non utilisation prolongée.
- Evitez que des objets ou liquides ne tombent dans l'appareil par les ouïes de ventilation.
- Seul un personnel qualifié peut effectuer les réparations sur l'appareil si le cordon secteur ou la prise secteur est endommagée, si l'appareil a été exposé à la pluie ou du liquide, si l'appareil ne fonctionne pas normalement, si l'appareil est tombé et si le boîtier présente des dommages.
- N'ESSAYEZ JAMAIS DE REPARER VOUS-MEME L'APPAREIL. FAITES IMPERATIVEMENT APPEL A UN TECHNICIEN SPECIALISE.



Les produits électriques ne doivent pas être jetés dans la poubelle domestique. Déposez-les dans une déchetterie. Si besoin, contactez les autorités locales ou votre revendeur.

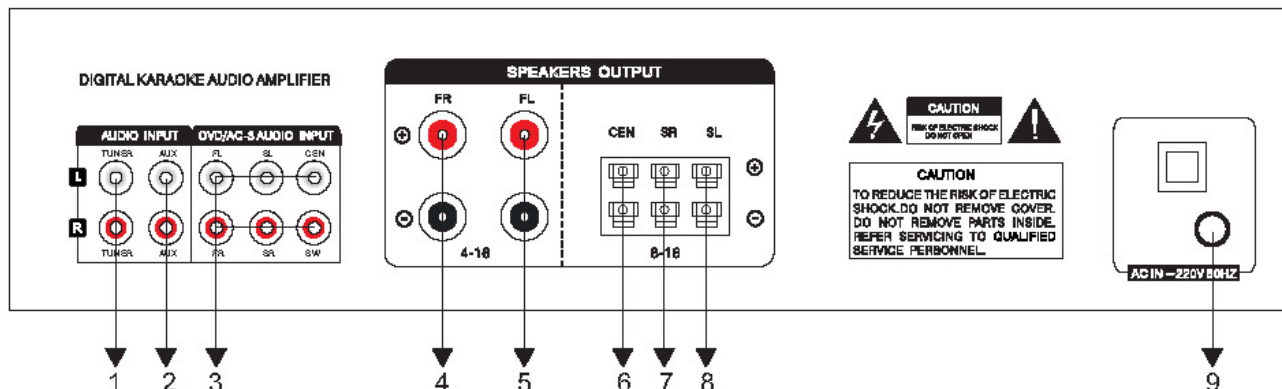
Données spécifiques. Les valeurs actuelles peuvent varier légèrement d'un produit à l'autre. Tout droit de modification réservé sans notification préalable.

Fonctions de commande face avant :



- | | | |
|-------------------------|----------------------------|---------------------------------|
| 15. Interrupteur Power | 21. Réglage des aigus | 26. Lecteur voie suivante MP3 |
| 16. Entrée Mic 1&2 | 22. Réglage de la balance | 27. Play / Pause MP3 |
| 17. Sélecteur d'entrées | 23. Port USB | 28. Lecture voie précédente MP3 |
| 18. Réglage Mic Echo | 24. Réglage volume Mic | |
| 19. Réglage Mic Tone | 25. Réglage volume musique | |
| 20. Réglage des graves | | |

Fonctions de commande face arrière :



- | | |
|------------------------|--------------------------------------|
| 10. Entrée Audio Tuner | 15. Sortie HP Centrale |
| 11. Entrée Audio Aux | 16. Sortie HP DROIT Surrond |
| 12. Entrée DVD/AC-3 | 17. Sortie HP GAUCHE Surrond |
| 13. Sortie HP droit | 18. Alimentation : 220-240 Vac/50 Hz |
| 14. Sortie HP gauche | |

CARACTERISTIQUES TECHNIQUES :

- Alimentation 220-240 V-50 Hz
- THD.....0.3% / 1 kHz, 1~W, 8 Ω
- Puissance de sortie 100 W x 2/4 Ω
- Réponse en fréquence20 Hz – 20 kHz
- Impédance4~16 Ω
- Sensibilité d'entrée 0,25 mV – 220 mV



tronios
Sound & Light

CE

Declaration of Conformity

Supplier Details: TRONIOS BV
Bedrijvenpark Twente 415
7602 KM - ALMELO
+31(0)546589299
+31(0)546589298
The Netherlands

Product number: 103.210

Product Description: AV 320 5ch Surround Amplifier
Trading Name: SKYTRONIC

Regulatory Requirement: EN 60065
EN 55013
EN 55020
EN 61000-3-2/-3-3

The product meets the requirements stated in Directives 2006/95 and 2004/108/EC and conforms to the above mentioned Declarations.

ALMELO
27-07-2011

Name: P. Feldman
Controller regulations

Signature