



PORTABLE WIRELESS AMPLIFIER USD/SD/VHF

ST-090

(170.070)



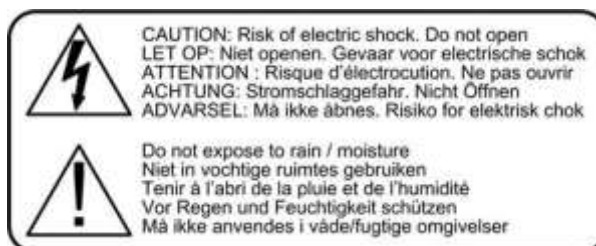
Instruction Manual
Gebruiksaanwijzing
Gebrauchsanleitung

V1.1

Congratulations on the purchase of this SkyTec Portable wireless amplifier.
Please read this manual carefully prior to using the unit.

Warning:

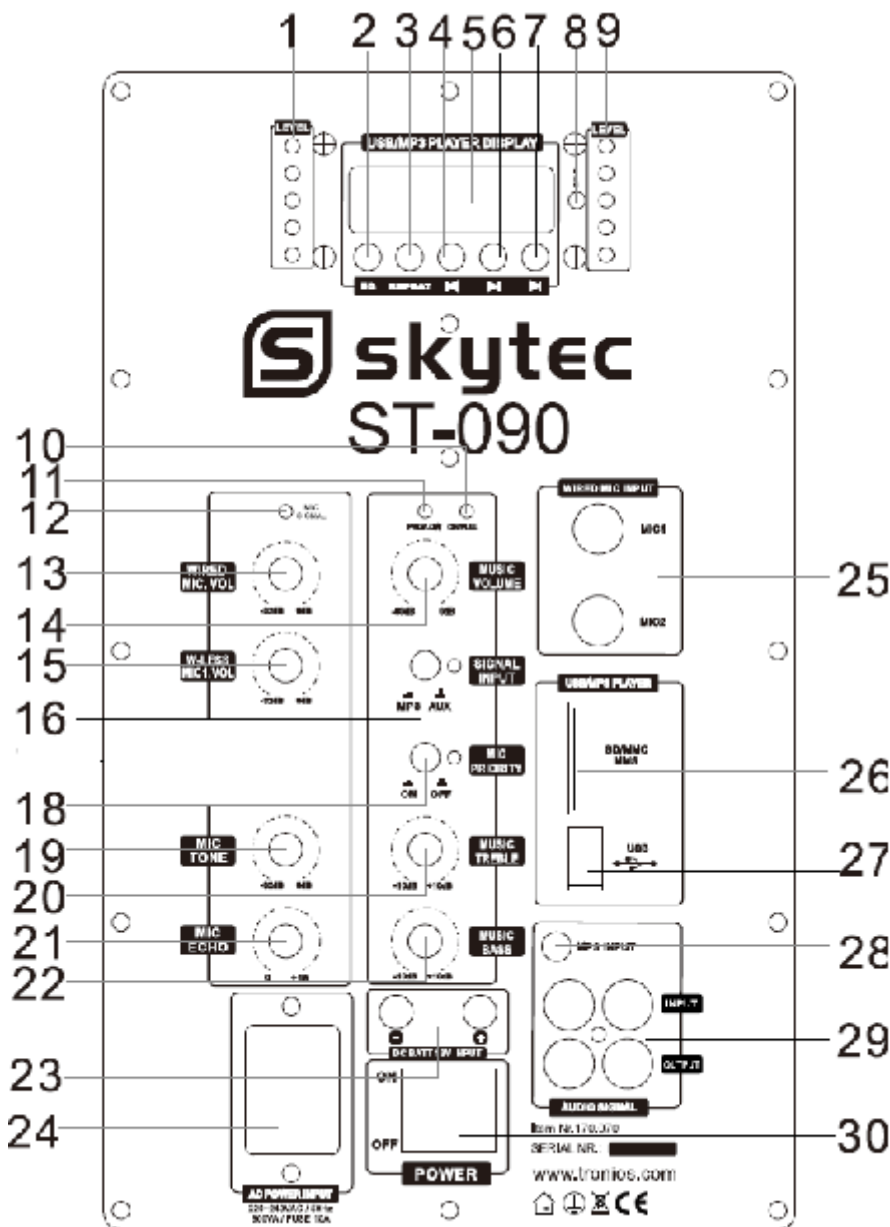
- Read the manual prior to using the unit.
- Keep the manual for future reference.
- Keep the packaging for safer transport in its original packaging
- Prior to the first use, have the unit checked by a qualified person.
- The unit contains voltage carrying parts. DO NOT open the unit.
- Never plug or unplug the unit with wet hands.
- If the plug and/or mains lead are damaged, they need to be repaired by a qualified technician. Never place the device on an unstable / moveable surface and make sure it is transported securely.
- If the unit is damaged to an extent that you can see internal parts, do not plug the unit into a mains outlet.
- Repairs have to be carried out by a qualified technician.
- Only connect this unit to an earthed mains outlet of 220-240Vac/50Hz and 10-16A.
- Do not place the unit near heat sources.
- Don't pull the power cord while you pull out the plug. Hold the plug tightly to pull it out.
- Always unplug the unit during a thunderstorm or when it is not in use.
- If the unit has not been used for a longer period of time, condensation can occur inside the housing. Please let the unit reach room temperature prior to use.
- To avoid accidents in public premises, the legal requirements must be fulfilled and instructions/warnings must be adhered to.
- Keep out of the reach of children. Don't leave the device unattended.
- All volume controls must be set to zero prior to switching the unit on.
- Do not use cleaning sprays for the slider controls. The residues of these spray cause dust deposits in the controls. If a problem occurs, please consult a specialist.
- Do not clean the unit with chemical solutions. This might damage the finish. Only use a dry cloth for cleaning.
- This unit is with speaker inside which can cause magnetic field. Keep this unit at least 60cm away from computer or TV.
- This unit is with built-in lead-acid rechargeable battery. Please recharge the battery every 3 months if you are not going to use the unit for a long period of time. Or the battery may be damaged.
- If the battery is damaged please replace with same specifications battery. And dispose the damaged battery environment friendly.
- Don't expose the device to high temperatures.
- Don't place the device in the environment of humidity and dirt's. Avoid ingress of water into the enclosure.
- Place the device in the ventilated environment.
- Pull out the AC power if you will not use the device for a long time, alike the VHF microphone batteries and store for later use



Features:

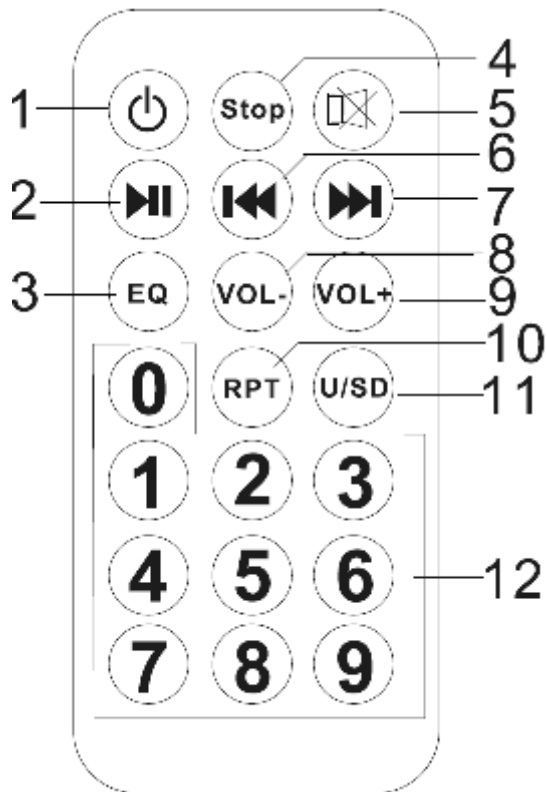
- Power supply : 220-240Vac/50Hz or 12Vdc/7Ah battery
- Built-in VHF Microphone system, amplifier, MP3 Player and rechargeable battery
- 3.5mm AUX-in for connection to a computer/MP3 player etc.
- USB port and SD/MMC card slot
- One channel wireless microphone
- Volume, echo, microphone and Line controls, suitable for karaoke
- Telescopic handle and wheels
- Mic Echo and EQ
- Mic priority

Control panel :



1. Audiosignal indicator
2. Equalizer
3. Repeat track
4. Previous track
5. LED Display
6. Play/Pause
7. Next track
8. Remote control receiver
9. Audiosignal indicator
10. Battery charge indicator
11. Low voltage indicator
12. Mic.signal indicator
13. Wired mic volume
14. Music volume
15. Wireless mic-volume
16. Signal input selector
18. Mic priority ON/OFF
19. Microphone Tone
20. Music Treble
21. Microphone Echo
22. Music Bass
23. External battery jack
(check polarity)
24. AC power input
25. Wired mic input
26. SD/MMC card input
27. USB Port
28. MP3 AUX 3.5mm input
29. Audio RCA in/output
30. Power switch

Remote Control :



1. Power button
2. Play/Pause button
3. Equalizer button. Modes are : Natural, Rock, Pop, Classic, Sofe, Jazz, DBB, SRS Wow
4. Stops the music
5. Mute : No sound volume
6. Previous track
7. Next track
8. Volume decrease
9. Volume increase
10. Repeat track(s):
Press one time for one time repeat all
Press twice for random play
Press three times for repeat one
Press four times for repeat all
11. USB/SD selector
12. Number keys for desired tracks

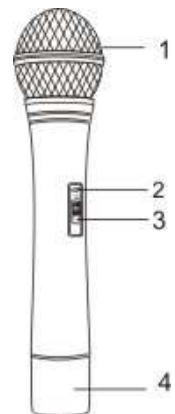
Note : Turn off the unit power switch will allow the battery to be charged more quickly !

Howling sound : If this feedback occurs try first to turn down the treble control; if the feedback is still present turn the volume control down.

OPERATION OF WIRELESS TRANSMITTER

Handheld MIC

Unscrew the battery compartment cover end cap (4) end remove, exposing the battery compartment. Insert a fresh 9V battery, observing polarity. Re-attach the battery cover. Turn on the microphone by sliding the power switch (3) to ON position. The battery LED indicator (2) will light green, indicating full battery strength. In the case of a low or dead battery, the battery LED will extinguish, indicating that the battery should be replaced with a fresh one. The IR indicator in the amplifier should now be it. To preserve battery life, turn the microphone off when not in use. If you are not going to use the microphone for a long period of time, take out the battery from microphone to avoid possible battery leakage to damage the microphone.



OPERATION OF WIRELESS RECEIVER

This unit contains a channel built-in high quality quartz-locked, fixed frequency VHF wireless receiver precisely matched to the transmitter supplied. After the amplifier has been turned on by the main power switch, turn microphone volume control clockwise slightly. Switch on the wireless microphone and the IR receiving indicator will light up indicating normal reception.

OPERATION OF MP3 PLAYER

- Press MP3/AUX button to enter the MP3 Mode.
- Insert flash drive into USB port or SD/MMC card into D/MMC card slot, it will play the music in flash drive or M/MMC card automatically. Mp3 play indicator will light.
- Press PREV button to go to last track. Press and hold the button to fast backward.
- Press NEXT button to go to next track, Press and hold the button to fast forward.
- Press PLAY/PAUSE button to pause playing.
- Press REPEAT button repeatedly to select REPEAT ONE or REPEAT ALL. REPEAT ONE or REPEAT ALL indicator will light.

OPERATION OF OTHER SOUND SOURCE

Connect other sound source such as CD player to LINE input jack to amplify the sound.

NOTE: MP3 and line input volume can be adjusted through MUSIC volume control. Adjust MUSIC bass, treble controls of the amplifier to a comfortable listening level as desired.

Microphone priority

Pls press the microphone priority switch to ON. When you speak through the microphone the music volume will automatically be lower.

SPECIFICATIONS

AMPLIFIER

Speaker:..... 1×12” full range speaker
..... High sensitive tweeter
Output Power: 250W max
Frequency Response: 50Hz~18kHz
S/N ratio: >60dB
Power Supply: 220-240VAC/50Hz or DC-in 12V
..... Built-in rechargeable battery 12V / 7Ah
Battery charging time: 8~10 hours
Battery working time: 3~5 hours
Frequency Range: 200.175MHZ
Operating Range:..... 50M(line and sight area)

TRANSMITTER

Frequency Range: 200.175MHz
Dynamic Range: 80dB
Frequency Response: 50Hz~10kHz
Working Temperature: -10°C~45°C
Power Supply:..... 9V battery



This appliance should not be put into the domestic garbage at the end of its useful life, but must be disposed of at a central point for recycling of electric and electronic domestic appliances. This symbol on appliance, instruction manual and packaging puts your attention to this important issue. The materials used in this appliance can be recycled. By recycling used domestic appliances you contribute an important push to the protection of our environment. Ask your local authorities for information regarding the point of recollection.

Hartelijk dank voor de aanschaf van deze SkyTec karaoke set. Neemt U a.u.b. een paar momenten de tijd om deze handleiding zorgvuldig te lezen, aangezien wij graag willen dat u onze producten snel en volledig gebruikt.

WAARSCHUWING :

Lees deze handleiding eerst door alvorens het product te gebruiken. Volg de instructies op anders zou de garantie wel eens kunnen vervallen. Neem ook altijd alle veiligheids maatregelen om brand en/of een elektrische schok te voorkomen. Tevens is het ook raadzaam om reparaties / modificaties e.d. over te laten aan gekwalificeerd personeel om een elektrische schok te voorkomen. **Bewaar deze handleiding ook voor toekomstig gebruik.**

- Bewaar de verpakking zodat u indien het apparaat defect is, dit in de originele verpakking kunt opsturen om beschadigingen te voorkomen.
- Voordat het apparaat in werking wordt gesteld, altijd eerst een deskundige raadplegen. Bij het voor de eerste keer inschakelen kan een bepaalde reuk optreden. Dit is normaal en verdwijnt na een poos.
- In het apparaat bevinden zich onder spanning staande onderdelen; open daarom NOOIT dit apparaat.
- Bij het verwijderen van de stekker uit het stopcontact nooit aan het netsnoer trekken.
- Verwijder of plaats een stekker nooit met natte handen resp. uit en in het stopcontact.
- Indien zowel de stekker en/of netsnoer als snoering in het apparaat beschadigd zijn dient dit door een vakman hersteld te worden.
- Indien het apparaat zo beschadigd is dat inwendige (onder)delen zichtbaar zijn mag de stekker NOOIT in het stopcontact worden geplaatst én het apparaat NOOIT worden ingeschakeld. Neem in dit geval contact op met de dealer. Sluit het apparaat nooit op een dimmer aan.
- Reparatie aan het apparaat dient te geschieden door een vakman of een deskundige.
- Sluit het apparaat alléén aan op een 220-240VAC / 50Hz geaard stopcontact, verbonden met een 10-16A meterkastgroep.
- Toestel niet opstellen in de buurt van warmtebronnen zoals radiatoren etc. en niet op een vibrerende- maar stabiele ondergrond plaatsen. Dek ventilatie-openingen nooit af.
- Bij onweer altijd de stekker uit het stopcontact halen, zo ook wanneer het apparaat een langere tijd niet gebruikt wordt. Stelregel: Bij geen gebruik stekker verwijderen.
- Als u het apparaat een tijd niet gebruikt heeft en het weer wil gebruiken kan er condens ontstaan; laat het apparaat eerst op kamertemperatuur komen alvorens het weer in werking te stellen ; apparaat nooit in vochtige ruimten en buiten gebruiken. Plaats geen metalen voorwerpen, vloeistoffen (in bekertjes etc.) **op** het product, deze kunnen onherstelbare schade of **een elektrische schok veroorzaken!!** wanneer ze het apparaat binnendringen.
- De behuizing kan warm worden, raak deze dan ook niet aan bij gebruik én direct na gebruik.
- Om ongevallen in bedrijven te voorkomen moet rekening worden gehouden met de daarvoor geldende richtlijnen en moeten de aanwijzingen/waarschuwingen worden gevolgd.
- Wanneer het apparaat aan de muur bevestigd moet worden dient eerst zorgvuldig berekend te worden of het plateau en/of muurbeugels deze wel kunnen dragen. Kunt u het niet berekenen schakel dan vakbekwaam personeel in. Het apparaat mag alleen bevestigd worden op de manier die de fabrikant /expert aanbeveelt.
- Laat ruimte vrij voor een deugdelijke ventilatie.
- Het apparaat buiten bereik van kinderen houden. Bovendien mag het apparaat nooit onbeheerd gelaten worden.
- Gebruik geen schoonmaakspray om de schakelaars te reinigen. Restanten van deze spray zorgen ervoor dat smeer en stof ophopen. Raadpleeg bij storing te allen tijde een deskundige.
- Zorg dat uw handen schoon zijn tijdens het gebruik.
- Gebruik geen overmatige kracht bij het bedienen van het apparaat.
- Bij een ongeval met deze karaoke set altijd eerst een deskundige raadplegen alvorens opnieuw te gebruiken.
- Zet eerst de Aan/Uit schakelaar op Uit en de volumeregelaar(s) op minimaal bij het aansluiten van de installatie, na alle snoeren aangesloten te hebben schakel dan pas Aan. Zorg er ook voor dat de karaoke set eerst Uit geschakeld wordt alvorens het netsnoer uit het stopcontact te verwijderen.

Tracht het apparaat niet schoon te maken met chemische oplossingen. Dit kan de lak beschadigen. Gebruik een droge doek om schoon te maken.

Blijf uit de buurt van elektrische/elektronische apparatuur, elektriciteitskabels etc., deze veroorzaken bromstoringen.

Bij reparatie dienen altijd originele onderdelen te worden gebruikt om onherstelbare beschadigingen en/of ontoelaatbare straling te voorkomen.

Verwijder netsnoer en aansluitsnoeren voordat u dit product gaat verplaatsen. Vervoer de karaoke set eventueel trillingsvrij. Zorg ervoor dat het netsnoer niet beschadigd/defect kan raken wanneer mensen erover heen lopen. Het netsnoer vóór ieder gebruik controleren op breuken/defecten! !

In Nederland/Belgie is de netspanning 220-240Vac/50Hz. Indien u reist (en u neemt het apparaat mee) informeer dan naar de netspanning in het land waar u verblijft.



Deze markering wordt weergegeven om u erop attent te maken dat een levensgevaarlijke spanning in het product aanwezig is en dat bij aanraking van deze delen **een elektrische schok** wordt verkregen.

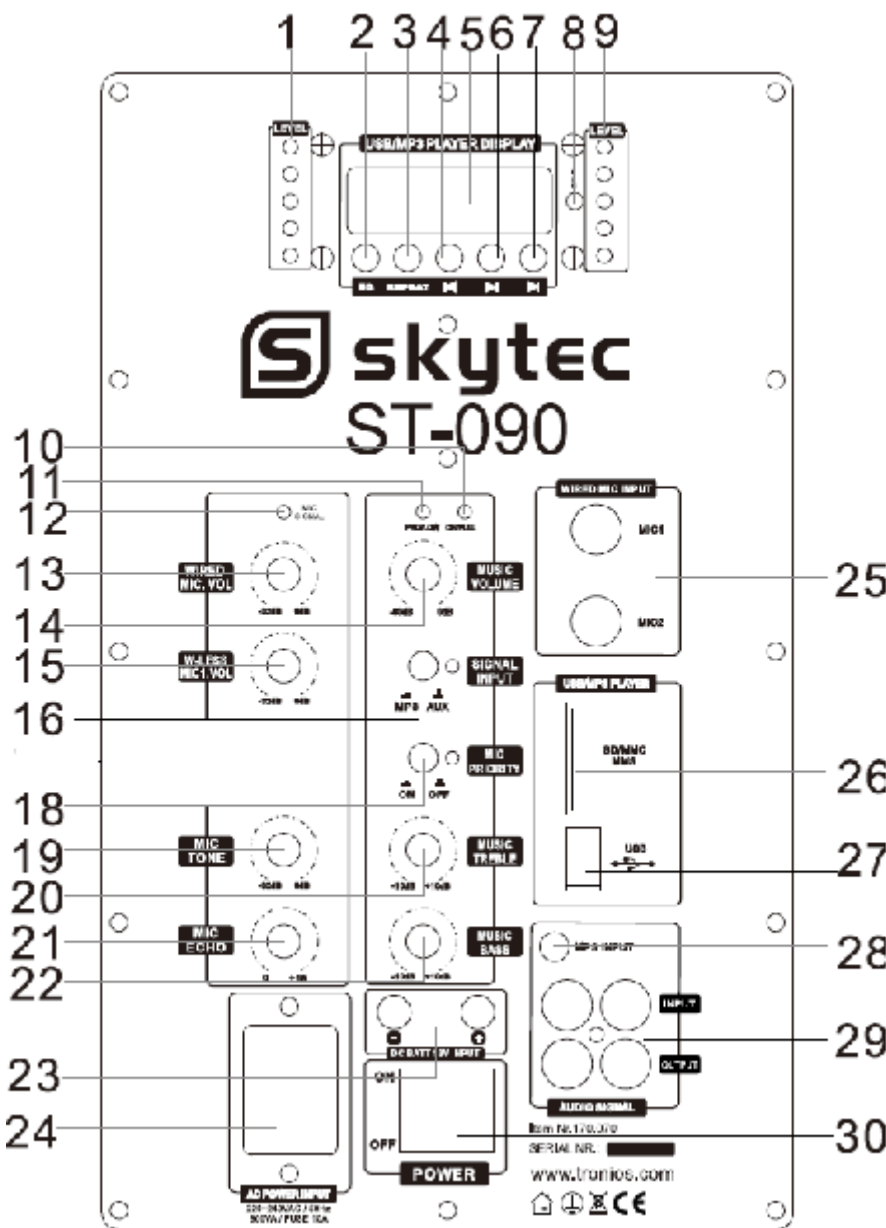


Deze instructiemarkering wordt weergegeven om u erop te wijzen dat de instructie zeer belangrijk is om te lezen en/of op te volgen.

Kenmerken:

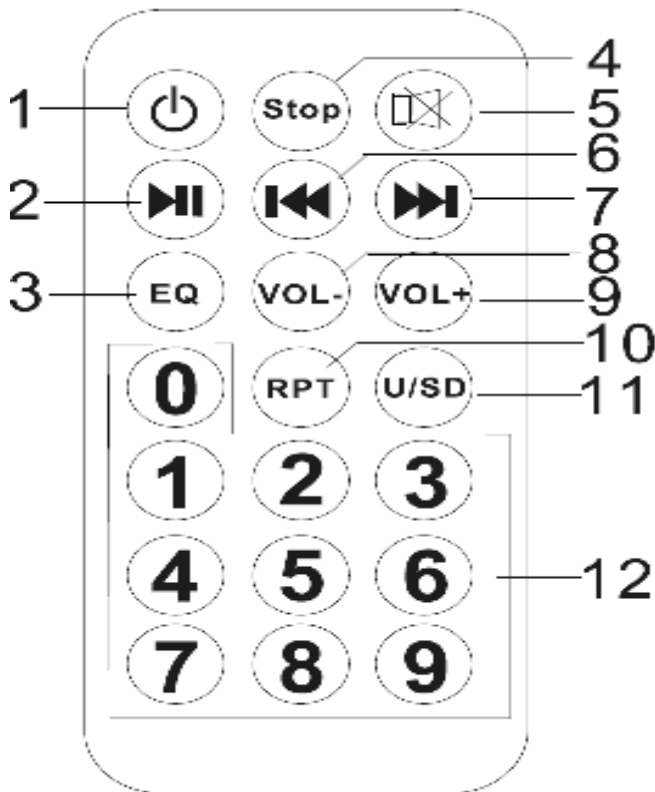
- Zowel voor binnen- als buitengebruik via 220-240Vac/50Hz of 12Vdc/7Ah accu
- Ingebouwd VHF Microfoon Systeem, versterker, MP3 speler en oplaadbare accu
- 3.5mm AUX-in voor aansluiting op een computer/MP3 speler enz.
- USB poort en SD/MMC slot
- Ingebouwd 1-kanaals draadloos microfoon systeem én een 6.35mm MIC jack-ingang voor dynamische microfoons.
- MIC Echo/Tone/Volume en muziek Bass/Treble/Volume/EQ bediening. Geschikt voor karaoke.
- Uitschuifbare handgreep en wieltjes
- Microfoon prioriteitsregeling

Bedieningspaneel :



1. Audio signaal indicator
2. Equalizer
3. Herhaal functie-Repeat
4. Naar voorgaande track
5. LED Display
6. Play/Pauze
7. Naar volgende track
8. Ontvanger afst.bediening
9. Audio signaal indicator
10. Accu-laad indicator
11. Accu-leeg indicator
12. Mic.signaal indicator
13. Volume kabelmicrofoon
14. Muziek volume
15. Draadloze mic-volume
16. Signaal-in keuze schak.
18. Mic prioriteit AAN/UIT
19. Mic Toon regeling
20. Muziek Treble
21. Microfoon Echo
22. Muziek Bass regeling
23. Externe accu jack
(let op polariteit)
24. Netentree
25. Kabel mic ingang
26. SD/MMC slot
27. USB Poort
28. MP3/AUX-in 3.5mm
29. Audio RCA in/uitgang
30. Netschakelaar

Afstandsbediening :



1. Stand by toets
2. Play/Pauze toets
3. Equalizer toets. Modes zijn : Natural, Rock, Pop, Classic, Sofe, Jazz, DBB, SRS Wow
4. Stopt de muziek
5. Mute : Verstomt het geluid
6. Voorgaande track afspelen
7. Volgende track afspelen
8. Volume- voor minder geluidsterkte
9. Volume+ voor meer geluidsterkte
10. Herhaalt track(s):
Eén keer toetsen voor 1x alles herhalen
Twee keer toetsen voor willekeurig afspelen
Drie keer toetsen voor 1x herhalen
Vier keer toetsen voor blijven herhalen
11. USB/SD keuze schakelaar
12. Numerieke toetsen voor gewenste tracks

Let op: De accu zal sneller worden opgeladen indien u de unit uitschakelt !

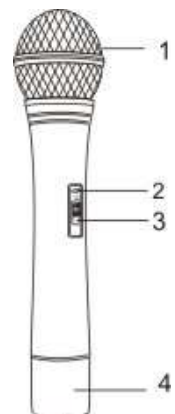
Rondzingen: Draai eerst de treble regelaar linksom; als het rondzingen aanhoudt draai dan de volume regelaar linksom tot het rondzingen ophoudt. Ook kunt u de verrijdbare set verplaatsen. Houd de microfoon niet te dicht bij de luidspreker(s)!

DRAADLOOS MICROFOONSISTEEM

Deze set bevat een 1-kanaals ingebouwd hoge kwaliteit quartz-locked draadloos microfoonsysteem met vaste VHF frequentie. Nadat de ontvanger is aangezet moet de volumeregelaar naar wens worden ingesteld. Schakel de draadloze microfoon in en de IR indicator gaat aan ten teken dat een signaal wordt ontvangen.

Handmicrofoon

Draai het batterijvak (4) open, plaats een 9V batterij (denk aan polariteit) en draai het vak weer dicht. Schuif de regelaar (3) in de ON positie. De batterij LED indicator (2) zal groen oplichten ten teken dat de batterij vol is. In het geval van een lege of defecte batterij, zal de batterij-LED uitgaan ten teken dat de batterij dient te worden vervangen. Schakel de microfoon uit wanneer deze niet gebruikt wordt. Om lekken van batterijen te voorkomen dienen deze verwijderd te worden wanneer het systeem een lange tijd niet gebruikt wordt.



MP3 SPELER BEDIENING

- Gebruik de MP3/AUX toets; ingedrukte toets is de MP3 status.
- Plaats een USB stick of een SD/MMC kaart, de muziek wordt automatisch afgespeeld.
- Toets PREV om naar de voorgaande track te gaan. Houd de toets vast om snel naar voorgaande tracks te gaan.
- Toets NEXT om naar de volgende track te gaan. Houd de toets vast om snel naar volgende tracks te gaan.
- Toets PLAY/PAUSE om af te spelen of te pauzeren.
- Toets REPEAT herhaaldelijk om REPEAT ONE of REPEAT ALL te selecteren. REPEAT ONE- of REPEAT ALL-indicator zal gaan branden.

ANDERE AUDIOBRONNEN

Andere audiobronnen, zoals een CD speler, kunnen op een LINE ingang worden aangesloten. Let op: Het volume van MP3 en line ingangen kan worden ingesteld m.b.v. de MUSIC volume regelaar. Stel de MUSIC bass- en treble regelaars van de versterker dusdanig in dat u de gewenste "sound" verkrijgt.

Microfoon prioriteitsregeling

Als u de schakelaar op ON zet en in de microfoon spreekt zal het muziekvolume van een ander kanaal automatisch minder worden.

SPECIFICATIES

ONTVANGER

Luidsprekers:1x12" full-range speaker
..... "High sensitive"- tweeter
Uitgangsvermogen: 250W max
Frequentie bereik: 50Hz~18kHz
S/R verhouding: >60dB
Aansluitspanning:220-240VAC/50Hz of 12Vdc
..... Ingebouwde accu 12V / 7Ah
Accu oplaadtijd:..... 8~10 uur
Accu werking:..... 3~5 uur
Werk Frequentie: 200.175MHz
Reikwijdte:..... 50M(afhankelijk van omstandigheden)

ZENDER

Werk Frequentie:200.175MHZ
Dynamisch bereik: 80dB
Frequentie bereik:50Hz~10kHz
Bedrijfstemperatuur:..... -10°C~45°C
Voeding:..... 9V batterij



Afgedankte artikelen !!

Raadpleeg eventueel www.wecycle.nl en/of www.vrom.nl v.w.b. het afdanken van elektronische apparaten in het kader van de WEEE-regeling. Vele artikelen kunnen worden gerecycled, gooi ze daarom niet bij het huisvuil maar lever ze in bij een gemeentelijk depot of uw dealer. Lever ook afgedankte batterijen in bij uw gemeentelijk depot of bij de dealer, zie www.stibat.nl



WARNHINWEISE :

Vor Inbetriebnahme des Geräts bitte erst die Anleitung durchlesen. Bitte alle Anweisungen befolgen, um den Garantieanspruch nicht zu verlieren. Bitte alle Vorsichtsmassnahmen treffen, um Feuer und Stromschlag zu vermeiden. Reparaturen und Wartungsarbeiten nur von qualifiziertem Fachpersonal ausführen lassen. **Diese Anleitung für spätere Bezugnahme aufbewahren.**

- Originalverpackung für eventuellen späteren Transport aufbewahren.
- Vor Inbetriebnahme des Geräts erst einen Fachmann zu Rate ziehen
- Das Gerät enthält spannungsführende Teile. Darum das Gehäuse NICHT öffnen.
- Beim Abziehen des Steckers aus der Steckdose niemals an der Netzschnur ziehen.
- Den Netzstecker nie mit nassen Händen einstecken oder abziehen.
- Wenn Stecker und/oder Netzschnur, sowie der Netzschnureinritt am Gerät beschädigt sind, müssen sie von einem Fachmann repariert werden.
- Wenn das Gerät so beschädigt ist, dass Innenteile sichtbar sind, darf das Gerät auf KEINEN FALL ans Netz angeschlossen oder eingeschaltet werden. Nehmen Sie in diesem Fall mit dem Händler Kontakt auf.
- Reparaturen dürfen nur von einem Fachmann vorgenommen werden.
- Das Gerät nur an eine 220-240VAC / 50Hz Netzsteckdose mit Sicherung anschließen.
- Das Gerät nicht in der Nähe von Wärmequellen wie Heizkörpern usw., noch auf einer vibrierenden Unterlage aufstellen. Nur auf einer festen, stabilen Fläche aufstellen.
- Bei Gewitter oder längerem Nichtgebrauch den Netzstecker abziehen.
- Nach längerem Nichtgebrauch kann Kondenswasser entstehen. Das Gerät erst auf Zimmertemperatur kommen lassen, bevor Sie es einschalten. Das Gerät niemals in feuchten Räumen oder draußen benutzen.
- Um Unfälle in Betrieben zu verhindern, müssen die geltenden Sicherheitsvorschriften unbedingt eingehalten werden.
- Das Gerät für Kinder unzugänglich aufstellen.
- Keine Reinigungssprays verwenden. Die Rückstände dieser Sprays verursachen Fett- und Staubansammlungen. Im Problemfall einen Fachmann zu Rate ziehen.
- Keine Flüssigkeiten in der Nähe der Anlage abstellen und keine Metallgegenstände in die Lüftungsöffnungen stecken. Diese können zu Stromschlag führen.
- Das Gerät nur mit sauberen Händen anfassen.
- Die Schalter und Knöpfe nicht mit Gewalt betätigen.
- Bei Wandbefestigung darauf achten, dass der Wandhalter die Last tragen kann. Im Zweifelsfall Fachpersonal zu Rate ziehen.

Wand- und Deckenbefestigung – Das Gerät nur auf die vom Hersteller empfohlene Weise befestigen.

Das Gerät nicht mit chemischen Lösungsmitteln reinigen. Diese können den Lack beschädigen. Das Gerät nur mit einem trockenen Tuch abwischen.

Nicht in der Nähe von elektronischen Geräten aufstellen, die Brummgeräusche verursachen können.

Bei Reparaturen nur Originalersatzteile verwenden, um Schäden und/oder gefährliche Strahlungen zu vermeiden. Erst das Gerät ausschalten, bevor Sie den Netzstecker, Netzschnur und Anschlusskabel entfernen, bevor Sie das Gerät umstellen.

Sorgen Sie dafür, dass beim Betreten die Netzkabel nicht beschädigt werden können. In Deutschland beträgt die Netzspannung 220-240Vac/50Hz.



Dieses Zeichen macht den Benutzer auf lebensgefährliche Spannungen innerhalb des Geräts aufmerksam, die einen Stromschlag verursachen können.

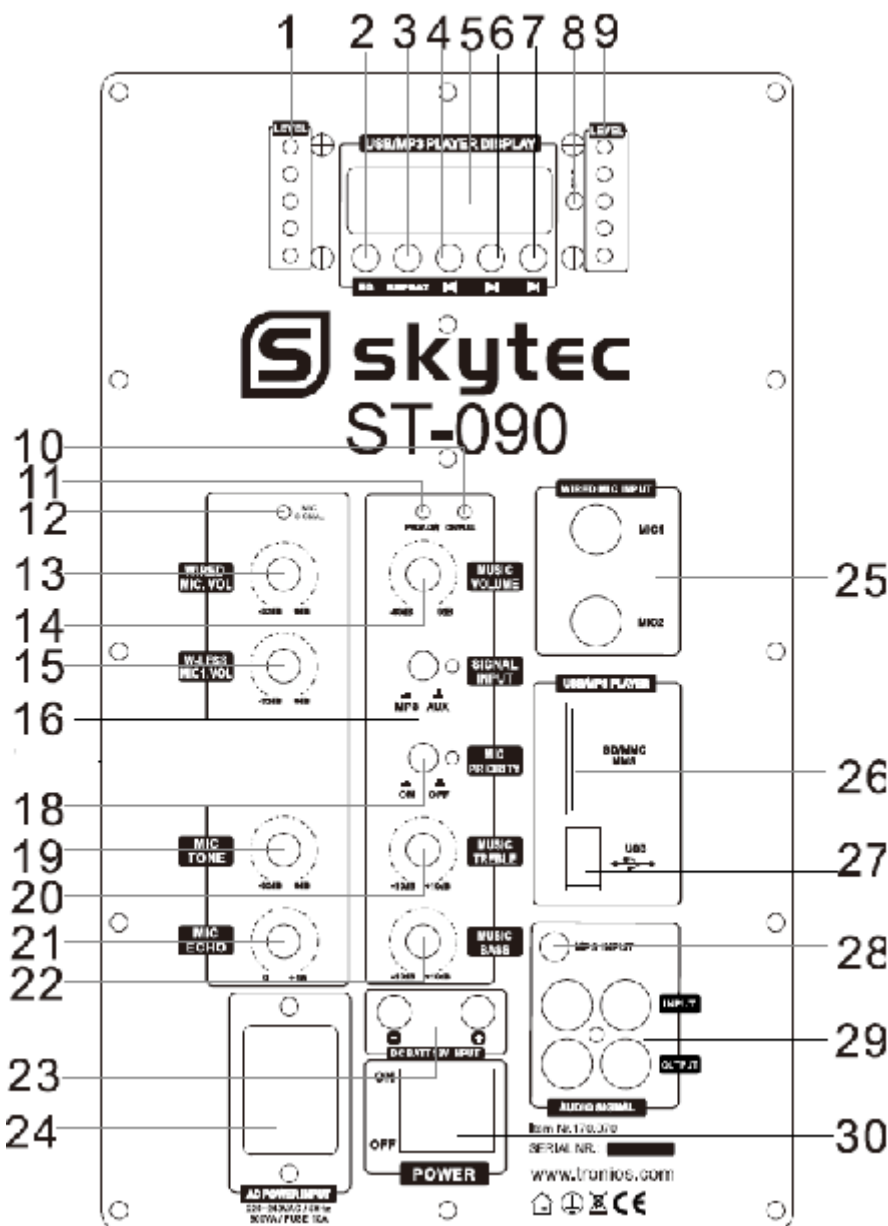


Dieses Zeichen macht den Benutzer auf wichtige Hinweise in der Bedienungsanleitung aufmerksam.

MERKMALE

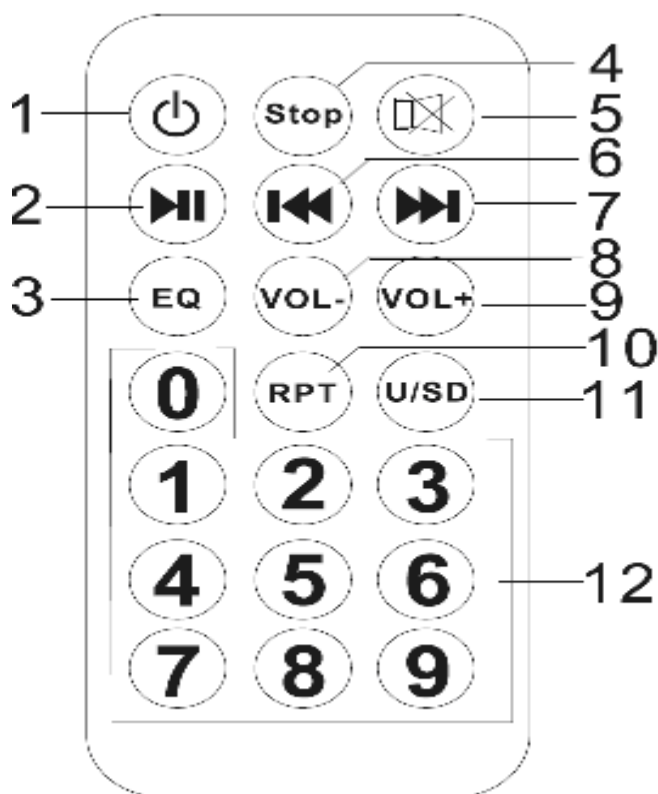
- Der 3,5 mm AUX-Eingang kann mit einem Computer, MP3-Player oder anderen Audio-Quellen verbunden werden
- Abspielen von Disketten
- Abspielen von MP3 Dateien über USB- oder SD/MMCKarte -Eingang.
- Eingebaute 1x12V/7Ah wiederaufladbare Batterie.
- Eingebautes 1-Kanal drahtloses Mikrofon-System und ein 6.35mm MIC jack-Eingang für dynamische Mikrofone.
- Ein RCA line Eingang um eine Audio Quelle an zu schließen.
- MIC Echo/Ton/Lautstärke und Musik Bass/Treble/Lautstärke/EQ Bedienung. Geeignet für Karaoke.
- Mikrofon Prioritäten Schaltung
- Geeignet für den Innen- und Außenbereich Versorgung : 220-240Vac/50Hz, 12Vdc oder eingebaute wiederaufladbare Batterie.

Bedienfeld :



1. Audio Signal Anzeige
2. Equalizer
3. Wiederholfunktion
4. Zum vorherigen Track
5. LED Anzeige
6. Play/Pause
7. Zum nächstenTrack
8. Empfänger
Fernbedienung
9. Audio Signal Anzeige
10. Akku-Ladeanzeige
11. Akku-Leer Anzeige
12. Mikro Signal Anzeige
13. Lautstärke
Kabelmikrofon
14. Musik Lautstärke
15. Funkmikro-Lautstärke
16. Signal-in Wahlschalter
18. Mikro Prioritäten
Schaltung EIN/AUS
19. Mikro Tonregelung
20. Musik Treble
21. Mikrofon Echo
22. Musik Bassregelung
23. Außenanschluß Akku
Jack. (auf Polarität
achten)
24. Netzanschluß
25. Kabelmikro Eingang
26. SD/MMC Anschluß
27. USB Port
28. MP3/AUX-in 3.5mm
29. Audio RCA
Ein/Ausgang
30. Netzschalter

Fernbedienung :



1. Stand-by Taste
2. Play/Pause Taste
3. Equalizer Taste. Modi sind :
Natural, Rock, Pop, Classic, Sofo,
Jazz, DBB, SRS Wow
4. Stoppt die Musik
5. Mute : Stummschaltung
6. Vorherige Tracks abspielen
7. Nächste Tracks abspielen
8. Lautstärke—Volumen verringern
9. Lautstärke + für mehr Volumen
10. Track(s) wiederholen:
1x Taste drücken : 1x alles wiederholen
2x Taste drücken für willkürlich abspielen
3x Taste drücken für 1x wiederholen
4x Taste drücken für wiederholt wiederholen
11. USB/SD Wahlschalter
12. Numerischen Tasten für gewünschten Tracks

Hinweis : Die Batterie lädt schneller wenn das System ausgeschaltet ist .

Achtung:

Mikrofon Feedback oder Pfeifton:

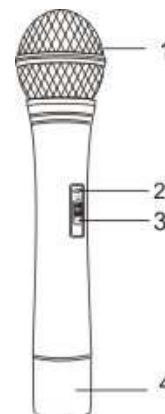
Reduzieren Sie die Treble-Signalstärke ; wenn das Problem noch immer da ist dann die Lautstärke reduzieren oder das Audio System verschieben. Halten Sie das Mikrofon nicht zu nahe an den Lautsprechern.

FUNKMIKROFON SYSTEM

Dieses Set enthält ein 1-Kanal, hohe Qualität, Quartz-locked Funkmikrofonensystem mit einem VHF Mikrofon. Stellen Sie die Position des Lautstärke Reglers auf "Minimum" ein. Schalten Sie das Funkmikrofon ein und die IR Anzeige leuchtet.

Handmikrofon

Drehen Sie das Batteriefach(4) und legen Sie eine 9V Batterie ein(bitte Polarität beachten) ; drehen Sie das Fach wieder zu. Schiebe Regler 3 in die "ON" Position. Die Batterie LED Anzeige (2) leuchtet grün als Zeichen daß die Batterie aufgeladen ist. Wenn die Batterie leer oder defekt ist erlischt die Anzeige. Immer das Mikrofon ausschalten wenn diese nicht benutzt werden. Auslaufen der Batterien muß man vermeiden; nehmen Sie die Batterien aus wenn das System längere Zeit nicht benutzt wird.



MP3-SPIELER BEDIENUNG

- Verwenden Sie die Taste MP3/AUX; gedrückte Taste heißt MP3-Status.
- Stecken Sie einen USB-Stick / SD- MMC-Karte, die Musik wird automatisch abgespielt.
- Drücken Sie die PREV Taste um zum vorherigen Titel zu gelangen. Halten Sie die Taste, um zu den vorherigen Titeln zu gehen.
- Drücken Sie die NEXT Taste um zum nächsten Titel zu gelangen. Halten Sie die Taste, um zu den nächsten Titeln zu gehen.
- PLAY/PAUSE Taste um ab zu spielen/unterbrechen.
- Drücken Sie wiederholt die REPEAT Taste um REPEAT ONE oder REPEAT ALL zu wählen. Die REPEAT ONE- oder REPEAT ALL- Anzeige leuchtet.

ANDERE ELEKTRISCHEN INSTRUMENTE

Andere Audioquellen wie CD-Spieler, können an einen LINE-Eingang angeschlossen werden. Hinweis: Der Pegel des MP3- und LINE -Eingangs kann mit Hilfe des MUSIC-Reglers eingestellt werden.

Mikro Prioritäten Schaltung :

Wenn Sie den Schalter auf ON stellen und in das Mikrofon sprechen, wird die Lautstärke der Musik aus einem anderen Kanal automatisch verringern.

TECHNISCHE DATEN

EMPFÄNGER

Lautsprecher:..... 1x12" full-range speaker
..... "High sensitive"- Hochtöner
Ausgangsleistung:250W max
Frequenzgang: 50Hz~18kHz
Störabstand: >60dB
Versorgung:220-240VAC/50Hz oder 12Vdc
..... 7Ah Eingebaute Batterie
Ladezeit :..... 8~10 St
Spielzeit (Batterie voll):..... 3~5 St
Betriebsfrequenz: 200.175MHZ
Reichweite:..... 50M (je nach den Umständen)

SENDER

Betriebsfrequenz:200.175 MHz
Dynamischer Bereich:80dB
Frequenzgang: 50Hz~10kHz
Betriebstemperatur:-10°C~45°C
Versorgung:..... 9V Batterie



Dieses Produkt darf am Ende seiner Lebensdauer nicht über den normalen Haushaltsabfall entsorgt werden, sondern muss an einem Sammelpunkt für das Recycling abgegeben werden. Die Werkstoffe sind gemäß ihrer Kennzeichnung wieder verwertbar. Hiermit leisten Sie einen wichtigen Beitrag zum Schutze unserer Umwelt.

Tronios BV Registrierungsnummer : DE51181017 (ElektroG).

(Lithium)Batterien und Akkupacks sollten nur im entladenen Zustand in die Altbatteriesammelgefäße bei Handel und bei öffentlich-rechtlichen Entsorgungsträgern gegeben werden. Bei nicht vollständig entladenen Batterien Vorsorge gegen Kurzschluß treffen durch Isolieren der Pole mit Klebestreifen. Der Entnutzer ist zur Rückgabe von Altbatterien gesetzlich verpflichtet.

Tronios BV Registrierungsnummer : 21003000 (BatterieG).

VHF Mics :



Explanation

DE:

Dieses Produkt darf nur in den NL Lizenzfrei benutzt werden und in DK für Hörgeschädigte, in ES/CH/PL mit Beschränkungen. In DE muß der Endnutzer eine Einzelzuteilung beantragen bei einer örtlich zuständigen Außenstelle der Bundesnetzagentur (BNetzA). Nicht zu verwenden in UK,S, IT, FR und BE. Eingeschränkte Verwendung in den anderen EG Ländern, eine Zuteilung muss hier beantragt werden.

Bedarfsträger: Öffentlich-rechtliche Rundfunkanstalten, private Rundfunkprogrammanbieter und -produzenten, Dienstleister der Veranstaltungstechnik, Schauspielhäuser, Theater, Kongreßzentren, Messen und Mehrzweckhallen, Stadthallen der Städte und Gemeinden, sowie Freilichtbühnen mit festen Spielflächen.

Der Einsatz außerhalb der in der Frequenzzuteilung angegebenen Gebiete, Gebäude bzw. Räume oder festen Spielflächen ist nicht zulässig.

UK:

In the EU only for licencefree use in NL and in DK for the hearing impaired, in the UK the frequency range is not for use as well as in S, BE, FR and IT. Use in PL and ES with restrictions. For DE apply for an individual license and contact Federal Network = BundesNetzAgentur. The enduser must apply for an assignment in other EU countries due to several restrictions.

NL:

Dit product is vergunningsvrij te gebruiken in NL+ met sommige restricties in PL/CH/ES. In DE dient een individuele toewijzing aangevraagd te worden, neem contact op met de BundesNetzAgentur (BNetzA)). In DK te gebruiken voor gehoorstorenden. De frequentieband is niet te gebruiken in UK,S,IT, FR en BE. In andere EU landen gelden ook restricties en moet gebruik aangevraagd worden.

=====

Batteries:

Bevor das Gerät das erste Mal betätigt wird, laden Sie den Akku mindestens 12 Stunden und maximal 72 Stunden! Batterie sollte regelmäßig aufgeladen werden. Für eine optimale Lebensdauer sollte die Batterie mindestens 1x pro Monat aufgeladen werden.

Bitte beachten Sie dass, wenn die Batterie 6 Wochen nicht geladen ist, diese nicht mehr funktioniert !!

Before the device the first time is actuated, pls charge the battery at least 12 hours and max. 72 hours! Battery should be regularly charged. For optimal battery life the battery should be charged at least 1x per month.

Please note that if you do not load within 6 weeks, the battery becomes defective !!

Voordat het apparaat de eerste keer in werking wordt gesteld, eerst de accu minimaal 12 uur en maximaal 72uur opladen !!

Accu dient regelmatig opgeladen te worden. Voor een optimale levensduur van de accu dient deze minimaal 1x per maand opgeladen te worden .

Houdt u er rekening mee dat als u langer dan 6 weken niet laadt, u de kans loopt dat de accu kapot gaat.



CE - R&TTE Declaration of Conformity

Importer: TRONIOS BV
Bedrijvenpark Twente 415
7602 KM - ALMELO

Tel : 0031546589299
Fax : 0031546589298
The Netherlands

Product number: 170.070

Product Description: **Skytec, ST-090 Mobile Amplifier 12" - 200.175 MHz**

Regulatory Requirement: EN 60065
EN 55013: 2001/A2:2006
EN 55020: 2007/A11:2011
EN 61000-3-2/-3-3
EN 301489-1 V1.8.1
EN 301489-9 V1.4.1
EN 300422-1 V1.3.2
EN 300422-2 V1.2.2

The product meets the requirements stated in Directives 2006/95, 2004/108/EC and 1999/5/EC and conforms to the above mentioned Declarations.

ALMELO,
19-12-2012

Signed :
P. Feldman

A handwritten signature in black ink, appearing to be 'P. Feldman', written over a light blue circular watermark.

Specifications and design are subject to change without prior notice..

www.tronios.com

Copyright © 2014 by TRONIOS the Netherlands