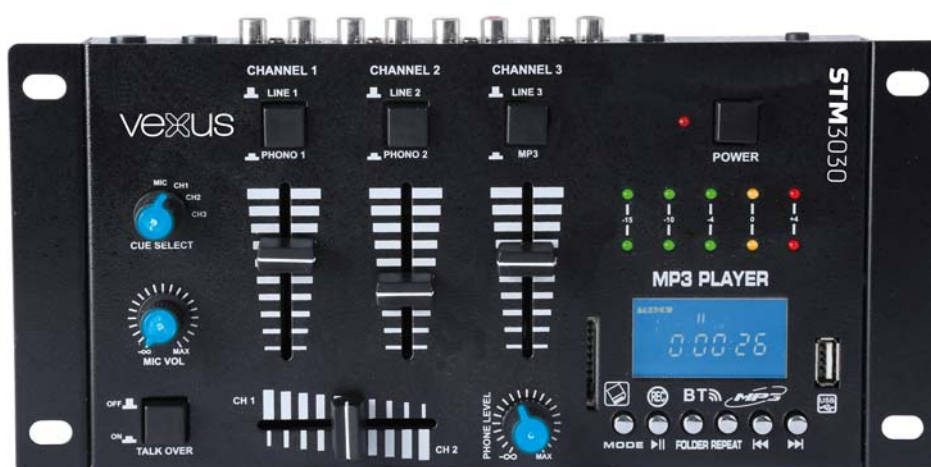


vexus audio

STM3030 Mixer 4 Channel, BT, MP3/Rec/LED

Ref. nr.: 172.990



INSTRUCTION MANUAL
GEBRUIKSAANWIJZING
GEBRAUCHSANLEITUNG
MANUAL DE INSTRUCCIONES
MANUEL D'INSTRUCTIONS

V1.0

ENGLISH

Congratulations to the purchase of this Vexus product. Please read this manual thoroughly prior to using the unit in order to benefit fully from all features.

Read the manual prior to using the unit. Follow the instructions in order not to invalidate the warranty. Take all precautions to avoid fire and/or electrical shock. Repairs must only be carried out by a qualified technician in order to avoid electrical shock. Keep the manual for future reference.

- Prior to using the unit, please ask advice from a specialist. When the unit is switched on for the first time, some smell may occur. This is normal and will disappear after a while.
- The unit contains voltage carrying parts. Therefore do NOT open the housing.
- Do not place metal objects or pour liquids into the unit. This may cause electrical shock and malfunction.
- Do not place the unit near heat sources such as radiators, etc. Do not place the unit on a vibrating surface. Do not cover the ventilation holes.
- The unit is not suitable for continuous use.
- Be careful with the mains lead and do not damage it. A faulty or damaged mains lead can cause electrical shock and malfunction.
- When unplugging the unit from a mains outlet, always pull the plug, never the lead.
- Do not plug or unplug the unit with wet hands.
- If the plug and/or the mains lead are damaged, they need to be replaced by a qualified technician.
- If the unit is damaged to such an extent that internal parts are visible, do NOT plug the unit into a mains outlet and DO NOT switch the unit on. Contact your dealer. Do NOT connect the unit to a rheostat or dimmer.
- To avoid fire and shock hazard, do not expose the unit to rain and moisture.
- All repairs should be carried out by a qualified technician only.
- Connect the unit to an earthed mains outlet (220-240Vac/50Hz) protected by a 10-16A fuse.
- During a thunderstorm or if the unit will not be used for a longer period of time, unplug it from the mains. The rule is: Unplug it from the mains when not in use.
- If the unit has not been used for a longer period of time, condensation may occur. Let the unit reach room temperature before you switch it on. Never use the unit in humid rooms or outdoors.
- To prevent accidents in companies, you must follow the applicable guide lines and follow the instructions.
- Do not repeatedly switch the fixture on and off. This shortens the life time.
- Keep the unit out of the reach of children. Do not leave the unit unattended.
- Do not use cleaning sprays to clean switches. The residues of these sprays cause deposits of dust and grease. In case of malfunction, always seek advice from a specialist.
- Do not force the controls.
- This unit is with speaker inside which can cause magnetic field. Keep this unit at least 60cm away from computer or TV.
- This unit is with built-in lead-acid rechargeable battery. Please recharge the battery every 3 months if you are not going to use the unit for a long period of time. Or the battery may be damaged.
- If the battery is damaged please replace with same specifications battery. And dispose the damaged battery environment friendly.
- If the unit has fallen, always have it checked by a qualified technician before you switch the unit on again.
- Do not use chemicals to clean the unit. They damage the varnish. Only clean the unit with a dry cloth.
- Keep away from electronic equipment that may cause interference.
- Only use original spares for repairs, otherwise serious damage and/or dangerous radiation may occur.
- Switch the unit off prior to unplugging it from the mains and/or other equipment. Unplug all leads and cables prior to moving the unit.
- Make sure that the mains lead cannot be damaged when people walk on it. Check the mains lead before every use for damages and faults!
- The mains voltage is 220-240Vac/50Hz. Check if power outlet match. If you travel, make sure that the mains voltage of the country is suitable for this unit.
- Keep the original packing material so that you can transport the unit in safe conditions.



This mark attracts the attention of the user to high voltages that are present inside the housing and that are of sufficient magnitude to cause a shock hazard.



This mark attracts the attention of the user to important instructions that are contained in the manual and that he should read and adhere to.

The unit has been certified CE. It is prohibited to make any changes to the unit. They would invalidate the CE certificate and their guarantee!

NOTE: To make sure that the unit will function normally, it must be used in rooms with a temperature between 5°C/41°F and 35°C/95°F.



Electric products must not be put into household waste. Please bring them to a recycling centre. Ask your local authorities or your dealer about the way to proceed. The specifications are typical. The actual values can slightly change from one unit to the other. Specifications can be changed without prior notice.

Do not attempt to make any repairs yourself. This would invalid your warranty. Do not make any changes to the unit. This would also invalid your warranty. The warranty is not applicable in case of accidents or damages caused by inappropriate use or disrespect of the warnings contained in this manual. Vexus cannot be held responsible for personal injuries caused by a disrespect of the safety recommendations and warnings. This is also applicable to all damages in whatever form.

UNPACKING INSTRUCTION

CAUTION! Immediately upon receiving of the equipment, carefully unpack the carton, check the contents to ensure that all parts are present, and have been received in good condition. Notify the shipper immediately and retain packing material for inspection if any parts appear damage from shipping or the package itself shows signs of mishandling. Save the package and all packing materials. In the event that an equipment must be returned to the factory, it is important that the equipment be returned in the original factory box and packing.

If the equipment has been exposed to drastic temperature fluctuation (e.g. after transportation), do not switch it on immediately. The arising condensation water might damage your device. Leave the device switched off until it has reached room temperature.

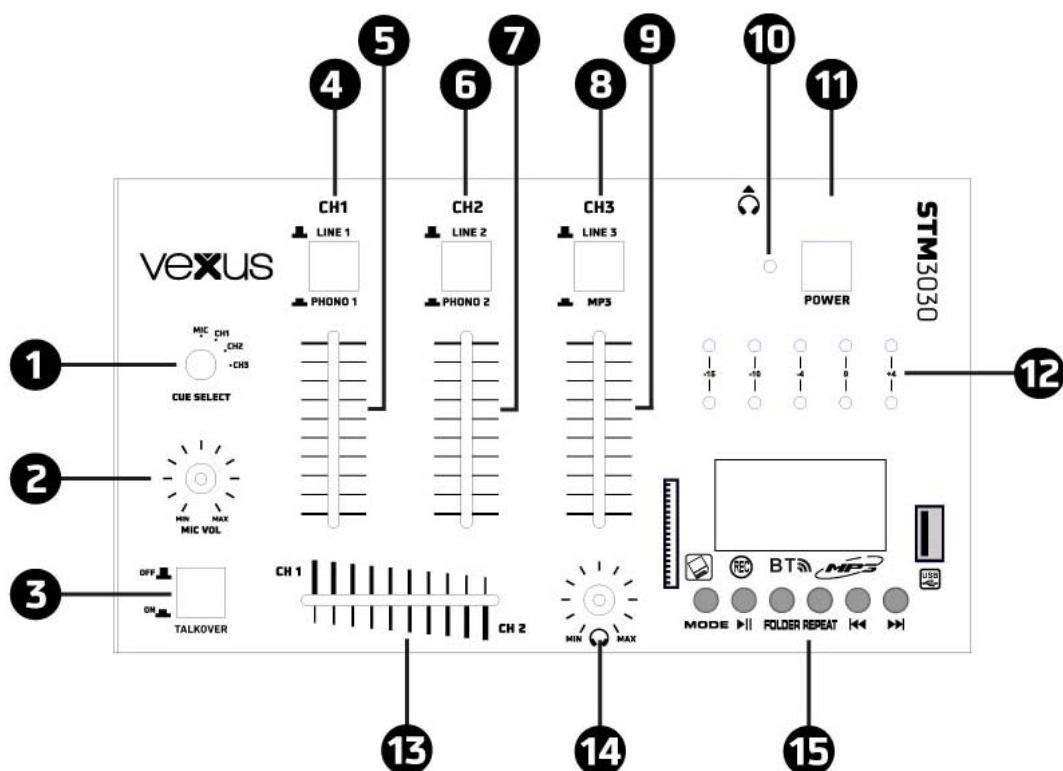
POWERSUPPLY

On the label on the backside of the equipment is indicated on this type of power supply must be connected. Check that the mains voltage corresponds to this, all other voltages than specified, the equipment can be irreparably damaged. The equipment must also be directly connected to the mains and may be used. No dimmer or adjustable power supply.

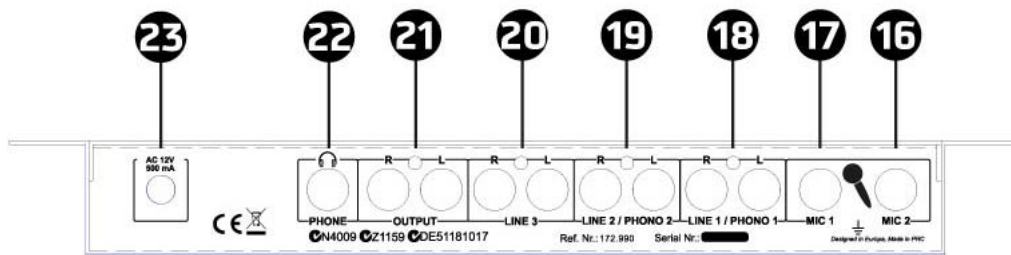
OPERATION

- POWER ON** - Once you have made all the equipment connections to your DJ-mixer, press the POWER (11). The power will turn on and the POWER LED (10) will glow RED.
- CHANNEL 1 - SWITCH** (4) allows you to select the PHONO 1/LINE 1 (18) jack to input phono or line level. The CHANNEL SLIDE (5) controls the output level of this channel.
- CHANNEL 2 - SWITCH** (6) allows you to select the PHONO 2/LINE 2 (19) jack to input phono or line level. The CHANNEL SLIDE (7) controls the output level of this channel.
- CHANNEL 3 - SWITCH** (8) allows you to select the MP3 OR LINE 3 (20) jack to input phono or line level. The CHANNEL SLIDE (9) controls the output level of this channel.
- CROSSFADER** - The CROSSFADER (13) allows you to the Mixing CH1/CH2 source into another.
- MIC** - Connect the microphone with a 1/4" connector at the rear panel (16 and 17). The volume of microphone 1 and 2 can be controlled with the microphone volume control (2).
- TALKOVER** (3) - The purpose of the talkover section is to allow the program playing to be muted so that the mic can be heard above the music. When you press the SWITCH, the talk over will be on and the volume of all sources except the Mic inputs are lowered by 12dB. The MIC VOL (2) allow you to control the level of MIC1/MIC2.
- PHONE** - Connect your headphones to the headphones socket (22) and select the desired channel (channel 1-3 or MIC) for monitoring with the Cue switch(1). With this knob PHONE(14), you can adjust the headphones volume
- VU-Meter** - The VU-meter (12) indicates either the MASTER output left and right levels.
- MP3 PLAYER** (15) - SD / USB / BT-Player. See explanation later.

FRONT PANEL



REAR PANEL



USB / SD / BT PLAYER

1. LCD DISPLAY

The LCD display show you some information as playback support, file name, elapsed time, total time, file number, total file number, file system (MP3 or WAV) and playback mode (Repeat one, repeat all, random or repeat intro).

Note: In BT-mode, LCD display show only connexion status (connected or disconnected). All playback information are on the BT-device.

2. SD CARD

Connect on this slot your SD card.

Note: Before to eject SD card, please set the playback in pause mode or select another playback support (USB or BT).

3. USB

Connect on this slot your USB key.

Note: Before to eject the USB key, please set the playback in pause mode or select another playback support (SD card or BT).

4. MODE

This button have two functions :

- A short press allows you to choose the playback support : SD, USB or BT.
- A long press allows you to switch the MP3-player ON or OFF.

Note: If you choose BT-mode, the MP3-player will enable BT-connexion system. You can join your BT-device with the player. For that, you must to enable your BT-system on your device. You device will search the player and find the BT-system called (BLUETOOTH). To link your device to the player, you must to enter PIN code 0000. Now, your device and the MP3-player are linked. You must to start playback on your device to listen it on the mixer.

5. PLAY / PAUSE

This button is used to start the playback or to enter in pause mode.

6. FOLDER / RECORD

This button have two functions :

- A short press allows you to select a directory on the playback support (SD card or USB). For that , select a directory in using track selection buttons (8 and 9). Then press folder button to enter in the directory. After select the file you want to listen in using track selection buttons (8 and 9) than press folder button to start the playback.
- A long press allows you to record your mix. The master signal will be recorded (all input except SD / USB player). The record will be done on the playback support you use before to start the record.

7. REPEAT / DELETE

This button have two functions :

- A short press allows you to choose play mode (repeat all file, repeat one file, repeat intro or random play).
- A long press allows you to delete one of your recorded file. For that select the file you want to delete in using track selection buttons (8 and 9) then press (and hold the press) the repeat button to delete the file.

8. TRACK / SEARCH

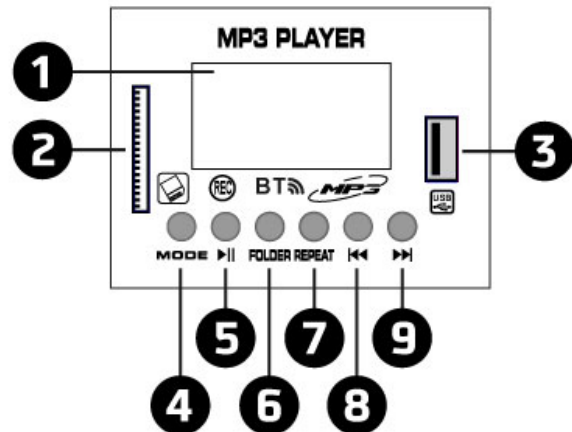
This button have two functions :

- A short press allows you to select the previous file.
- A long press allows you to do the fast back search on the file.

9. TRACK / SEARCH

This button have two functions :

- A short press allows you to select the next file.
- A long press allows you to do the fast search on the file.



NEDERLANDS

Hartelijk dank voor de aanschaf van dit Vexus product. Neemt U a.u.b. een paar momenten de tijd om deze handleiding zorgvuldig te lezen, aangezien wij graag willen dat u onze producten snel en volledig gebruikt.

Lees deze handleiding eerst door alvorens het product te gebruiken. Volg de instructies op anders zou de garantie wel eens kunnen vervallen. Neem ook altijd alle veiligheidsmaatregelen om brand en/of een elektrische schok te voorkomen. Tevens is het ook raadzaam om reparaties / modificaties e.d. over te laten aan gekwalificeerd personeel om een elektrische schok te voorkomen. Bewaar deze handleiding ook voor toekomstig gebruik.

- Bewaar de verpakking zodat u indien het apparaat defect is, dit in de originele verpakking kunt opsturen om beschadigingen te voorkomen.
- Voordat het apparaat in werking wordt gesteld, altijd eerst een deskundige raadplegen. Bij het voor de eerste keer inschakelen kan een bepaalde reuk optreden. Dit is normaal en verdwijnt na een poos.
- In het apparaat bevinden zich onder spanning staande onderdelen; open daarom **NOOIT** dit apparaat.
- Plaats geen metalen objecten en mors geen vloeistof in het effect. Dit kan leiden tot elektrische schokken of defecten.
- Toestel niet opstellen in de buurt van warmtebronnen zoals radiatoren etc. en niet op een vibrerende onder- grond plaatsen. Dek ventilatieopeningen nooit af.
- Het apparaat is niet geschikt voor continu gebruik.
- Wees voorzichtig met het netsnoer en beschadig deze niet. Als het snoer kapot of beschadigd is, kan dit leiden tot elektrische schokken of defecten.
- Als u de stekker uit het stopcontact neemt, trek dan niet aan het snoer, maar aan de stekker.
- Om brand of elektrische schok te voorkomen, dient u dit apparaat niet bloot te stellen aan regen of vocht.
- Verwijder of plaats een stekker nooit met natte handen resp. uit en in het stopcontact.
- Indien zowel de stekker en/of netsnoer als snoeringang in het apparaat beschadigd zijn dient dit door een vakman hersteld te worden.
- Indien het apparaat zo beschadigd is dat inwendige (onder)delen zichtbaar zijn mag de stekker **NOOIT** in het stopcontact worden geplaatst en het apparaat **NOOIT** worden ingeschakeld. Neem in dit geval contact op met de dealer.
- Sluit het apparaat nooit op een dimmer aan.
- Reparatie aan het apparaat dient te geschieden door een vakman of een deskundige.
- Sluit het apparaat alleen aan op een 220-240VAC / 50Hz (geaard) stopcontact, verbonden met een 10-16A meterkastgroep.
- Bij onweer altijd de stekker uit het stopcontact halen, zo ook wanneer het apparaat voor een langere tijd niet gebruikt wordt. Stelregel: Bij geen gebruik stekker verwijderen.
- Als u het apparaat lang niet gebruikt heeft en het weer wil gebruiken kan er condens ontstaan; laat het apparaat eerst op kamertemperatuur komen alvorens het weer in werking te stellen.
- Apparaat nooit in vochtige ruimten en buiten gebruiken.
- Om ongevallen in bedrijven te voorkomen moet rekening worden gehouden met de daarvoor geldende richtlijnen en moeten de aanwijzingen/waarschuwingen worden gevolgd.
- Het apparaat buiten bereik van kinderen houden. Bovendien mag het apparaat nooit onbeheerd gelaten worden.
- Gebruik geen schoonmaakspray om de schakelaars te reinigen. Restanten van deze spray zorgen ervoor dat smeer en stof ophopen. Raadpleeg bij storing te allen tijde een deskundige.
- Gebruik geen overmatige kracht bij het bedienen van het apparaat.
- Dit apparaat kan magnetisch veld veroorzaken. Houd dit apparaat ten minste 60 cm afstand van de computer of tv.
- Laad de accu elke 3 maanden als u het apparaat voor een langere periode niet gebruikt. De batterij kan worden beschadigd.
- Bij een ongeval met dit product altijd eerst een deskundige raadplegen alvorens opnieuw te gebruiken.
- Tracht het apparaat niet schoon te maken met chemische oplossingen. Dit kan de lak beschadigen. Gebruik een droge doek om schoon te maken.
- Blijf uit de buurt van elektronische apparatuur die bromstoringen zouden kunnen veroorzaken.
- Bij reparatie dienen altijd originele onderdelen te worden gebruikt om onherstelbare beschadigingen en/of ontoelaatbare straling te voorkomen.
- Schakel eerst het toestel uit voordat u het netsnoer verwijdert. Verwijder netsnoer en aansluitsnoeren voordat u dit product gaat verplaatsen.
- Zorg ervoor dat het netsnoer niet beschadigd/defect kan raken wanneer mensen erover heen lopen. Het netsnoer vóór ieder gebruik controleren op breuken/defecten!
- In Nederland/België is de netspanning 220-240Vac/50Hz. Indien u reist (en u neemt het apparaat mee) informeer dan naar de netspanning in het land waar u verblijft.



Deze markering wordt weergegeven om u erop attent te maken dat een levensgevaarlijke spanning in het product aanwezig is en dat bij aanraking van deze delen een elektrische schok wordt verkregen.



Deze instructiemarkering wordt weergegeven om u erop te wijzen dat de instructie zeer belangrijk is om te lezen en/of op te volgen.

OPMERKING: Om zeker te zijn van een correcte werking, dient u dit apparaat in een ruimte te gebruiken waar de temperatuur tussen de 5°C/41°F en 35°C/95°F ligt.



Raadpleeg eventueel www.wecycle.nl en/of www.vrom.nl v.w.b. het afdanken van elektronische apparaten in het kader van de WEEE-regeling. Vele artikelen kunnen worden gerecycled, gooi ze daarom niet bij het huisvuil maar lever ze in bij een gemeentelijk depot of uw dealer. Lever ook afgedankte batterijen in bij uw gemeentelijk depot of bij de dealer, zie www.stibat.nl

Alle (defecte) artikelen dienen gedurende de garantieperiode altijd retour te worden gezonden in de originele verpakking. Voer zelf geen reparaties uit aan het toestel; in elk geval vervalt de totale garantie. Ook mag het toestel niet eigenmachtig worden gemodificeerd, ook in dit geval vervalt de totale garantie. Ook vervalt de garantie bij ongevallen en beschadigingen in elke vorm t.g.v. onoordeelkundig gebruik en het niet in acht nemen van het gestelde in deze gebruiksaanwijzing. Tevens aanvaardt Vexus geen enkele aansprakelijkheid in geval van persoonlijke ongelukken als gevolg van het niet naleven van veiligheidsinstructies en waarschuwingen. Dit geldt ook voor gevolgschade in welke vorm dan ook.

UITPAKKEN

LET OP! Onmiddellijk na ontvangst, zorgvuldig uitpakken van de doos, controleer de inhoud om ervoor te zorgen dat alle onderdelen aanwezig zijn en zijn in goede staat zijn ontvangen. Bij transportschade of ontbreken van onderdelen onmiddellijk de verkopende partij inlichten. Bewaar de verpakking en het verpakkingsmateriaal. Indien het apparaat moet worden teruggestuurd, is het belangrijk dat de apparatuur in originele verpakking wordt geretourneerd.

Als het apparaat is blootgesteld aan drastische temperatuurverschillen (bv. na het transport), schakel het apparaat niet onmiddellijk in. De ontstane condensatie kan het apparaat beschadigen. Zorg ervoor dat het apparaat op kamertemperatuur komt en steek vervolgens de voeding stekker in het stopcontact/wandcontactdoos.

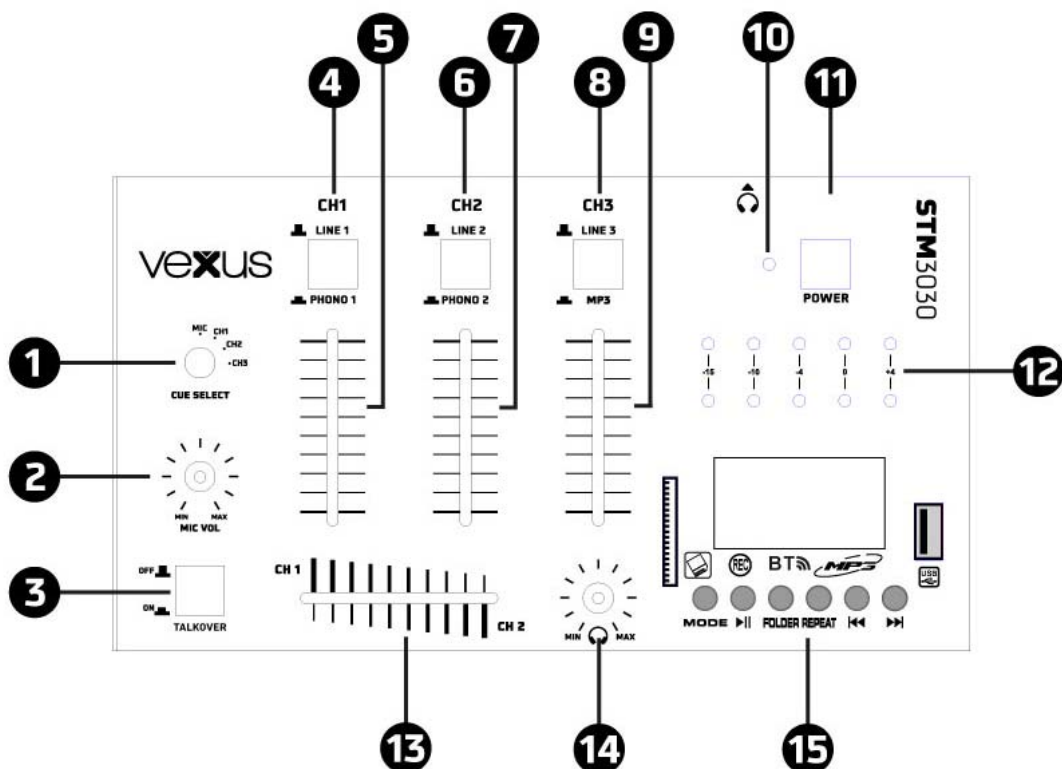
AANSLUITSPANNING

Op het label aan de achterzijde van het apparaat staat aangegeven op welke netspanning deze moet worden aangesloten. Controleer of de netspanning hiermee overeenkomt, bij alle andere netspanningen dan aangegeven kan het apparaat onherstelbaar worden beschadigd. Tevens moet het apparaat direct op de netspanning worden aangesloten en mag géén dimmer of regelbare voeding worden gebruikt.

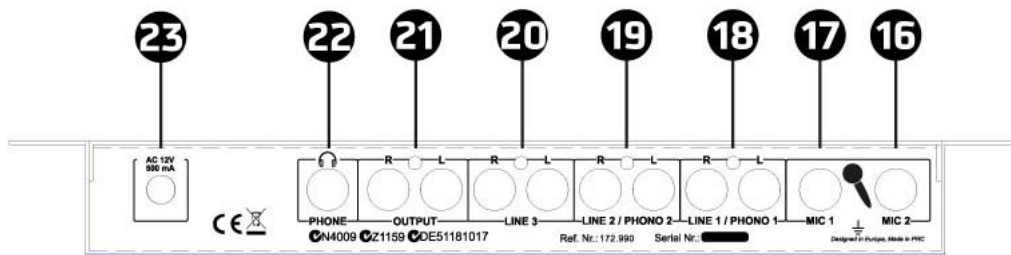
BEDIENING

1. **POWER ON** - Wanneer u alle apparatuur hebt aangesloten op uw DJ-mixer, drukt u op de POWER-toets (11). De stroom wordt ingeschakeld en de POWER LED (10) brandt ROOD.
2. **CHANNEL 1** - Schakelaar (4) kunt u de ingang signaal Phono of Line-niveau (18) selecteren. De schuifregelaar (5) regelt het uitgangsniveau van kanaal 1.
3. **CHANNEL 2** - Schakelaar (6) kunt u de ingang signaal Phono of Line-niveau (19) selecteren. De schuifregelaar (7) regelt het uitgangsniveau van kanaal 2.
4. **CHANNEL 3** - Schakelaar (8) kunt u de ingang signaal Line of MP3-niveau (20) selecteren. De schuifregelaar (9) regelt het uitgangsniveau van kanaal 3.
5. **CROSSFADER** - Met de crossfader (13) kunt u de geluidswaergave mixen tussen CH1 / CH2.
6. **TALKOVER** - Het doel van de Talk over is, weergegeven muziek wordt gedempt zodat de microfoon boven de muziek kan worden gehoord. Wanneer u de Talk-over toets (3) indrukt, word alle volumes met uitzondering van de microfoon verlaagd met 12dB.
7. **MIC** - Sluit de microfoon aan op de 6.35mm Jack aansluiting op het achterpaneel (16 en 17). De volume van microfoon 1 en 2 kunt u regelen met de volumeregelaar (2).
8. **PHONE** - Sluit uw hoofdtelefoon aan op de hoofdtelefoonaansluiting (22) en selecteer het gewenste voor luister kanaal (kanaal 1-3 of MIC) door Cue-schakelaar af te stellen (1). Met deze volumeregelaar PHONE (14), kunt u de hoofdtelefoon volume aanpassen.
9. **VU-Meter** - De VU-meter (12) geeft de uitgangssignaal van de MASTER-uitgang weer in zowel linker en rechter geluidniveau.
10. **MP3-speler** - SD / USB / BT-speler (15). Zie verklaring later.

FRONT PANEL



REAR PANEL



USB / SD / BT PLAYER

1. LCD SCHERM

Het LCD-scherm laat informatie zien zoals, bestandsnaam, verstreken tijd, totale tijd, aantal bestanden, totale aantal bestanden, het bestandssysteem (MP3 of WAV) en de afspeelmodus (herhalen, alles herhalen, willekeurig of herhalen intro).

Opmerking: In de BT-modus, LCD-scherm toont alleen de verbinding status (verbonden of niet verbonden). Alle weergave-informatie staat op de BT-apparaat.

2. SD KAART

Poort voor de SD-kaart.

Opmerking: Voordat u de SD-kaart uitneemt, stelt u de weergave in de pauzestand of selecteer een andere weergave ondersteuning (USB of BT).

3. USB

Poort voor de USB-stick.

Opmerking: Voordat u de USB-stick uitneemt, stelt u de weergave in de pauzestand of selecteer een andere weergave ondersteuning (SD of BT).

4. MODE

Deze toets heeft twee functies:

- Kortstondig indrukken, kunt u kiezen tussen: SD, USB of BT.
- Lang indrukken, kunt u de MP3-speler in of uitschakelen.

Opmerking: Als u BT-modus kiest, zal de MP3-speler zo snel mogelijk een BT-verbinding maken. U kunt uw BT-apparaat verbinden met de MP3-speler. Hiervoor moet u uw BT-functie inschakelen op uw apparaat. Uw apparaat zoekt de MP3-speler en vind de BT-systeem genoemd (BLUETOOTH). Als u uw apparaat koppelt aan de MP3-speler, moet u de PIN-code 0000 gebruiken. Nu is uw apparaat en de MP3-speler gekoppeld.

5. PLAY / PAUZE

Deze knop wordt gebruikt om het muzieknummer te starten of in de pauzestand te zetten.

6. FOLDER / RECORD

Deze toets heeft twee functies:

- Kortstondig indrukken, kunt u een map op de SD-kaart of USB-stick selecteren. Selecteer eerst de juiste map doormiddel van toetsen 8 en 9. Druk vervolgens op de map knop (6) om in de map te gaan. Selecteer het bestand dat u wilt luisteren doormiddel van toetsen 8 en 9, druk vervolgens op de play-knop (5) om de weergave te starten.
- Lang indrukken, opname van uw DJ-mix. Het master-sigitaal zal worden opgenomen (alle ingang signalen met uitzondering van SD / USB-speler).

7. REPEAT / DELETE

Deze toets heeft twee functies:

- Kortstondig indrukken, u kunt de afspeel modus kiezen (herhaal alle bestanden, herhaal één bestand, herhaal intro of willekeurig afspelen)
- Lang indrukken, u kunt uw opname bestand verwijderen. Daarvoor selecteert u het bestand dat u wilt verwijderen door middel van de knop 8 en 9 en druk op de repeat-knop (ingedrukt houden) om het bestand te verwijderen.

8. TRACK / SEARCH

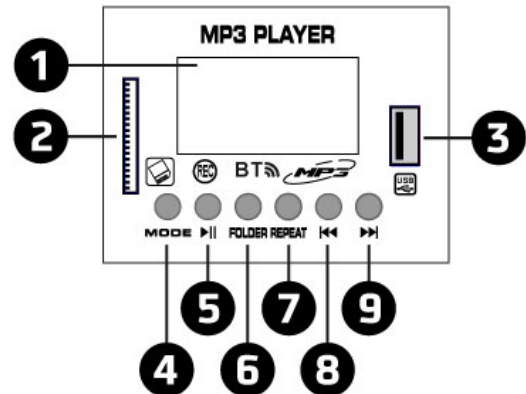
Deze toets heeft twee functies:

- Kortstondig indrukken, om het vorige bestand te selecteren.
- Lang indrukken, om versneld terug te zoeken.

9. TRACK / SEARCH

Deze toets heeft twee functies:

- Kortstondig indrukken, om het volgende bestand te selecteren.
- Lang indrukken, om versneld vooruit te zoeken.



DEUTSCH

Vielen Dank für den Kauf dieses Vexus gerat. Nehmen Sie sich einen Augenblick Zeit, um diese Anleitung sorgfältig durchzulesen, damit sie die Möglichkeiten, die unser Produkt bietet, sofort voll ausnutzen können.

Lesen Sie erst die Anleitung vollständig vor der ersten Inbetriebnahme durch. Befolgen Sie die Anweisung, da sonst jeglicher Garantieanspruch verfällt. Treffen Sie stets alle Sicherheits-vorkehrungen um Feuer und/oder Stromschlag zu vermeiden. Reparaturen dürfen nur von qualifiziertem Fachpersonal ausgeführt werden, um Stromschlag zu vermeiden. Bewahren Sie diese Anleitung für spätere Bezugnahme auf.

- Bewahren Sie die Verpackung auf, um das Gerät im Bedarfsfall sicher transportieren zu können.
- Bevor das Gerät in Betrieb genommen wird, muss es erst von einem Fachmann überprüft werden. Bei der ersten Benutzung kann etwas Geruch auftreten. Das ist normal und verschwindet nach einer Weile
- Das Gerät enthält unter Spannung stehende Teile. Daher NIEMALS das Gehäuse öffnen.
- Keine Metallgegenstände oder Flüssigkeiten ins Gerät dringen lassen. Sie können zu Stromschlag und Defekten führen.
- Gerät nicht in der Nähe von Wärmequellen wie Heizkörpern aufstellen. Nicht auf eine vibrierende Oberfläche stellen. Niemals die Belüftungsschlitze abdecken.
- Das Gerät ist nicht für Dauerbetrieb geeignet.
- Gehen Sie vorsichtig mit dem Netzkabel um und beschädigen Sie es nicht. Eine beschädigte Netzschnur kann zu Stromschlag und Defekten führen.
- Wenn Sie das Gerät vom Netz trennen, immer am Stecker ziehen, niemals an der Schnur.
- Um Feuer und Stromschlag zu vermeiden, das Gerät vor Regen und Feuchtigkeit schützen.
- Den Stecker nie mit nassen Händen in eine Netzsteckdose stecken oder abziehen.
- Wenn sowohl der Stecker und/oder die Netzschnur bzw. der Kabeleintritt ins Gerät beschädigt sind, müssen sie von einem Fachmann repariert werden.
- Wenn das Gerät so beschädigt ist, dass Innenteile sichtbar sind, darf der Stecker NICHT in eine Steckdose gesteckt werden und das Gerät darf NICHT eingeschaltet werden. Wenden Sie sich in dem Fall an Ihren Fachhändler. Das Gerät darf nicht an einen Dimmer angeschlossen werden.
- Reparaturen dürfen nur von einem Fachmann oder Sachverständigen ausgeführt werden.
- Das Gerät nur an eine geerdete 10-16A Netzsteckdose mit 220-240V AC/50Hz Spannung anschließen.
- Bei Gewitter oder längerem Nichtgebrauch den Netzstecker abziehen. Die Regel gilt: Bei Nichtgebrauch Netzstecker abziehen.
- Wenn das Gerät längere Zeit nicht benutzt wurde, kann sich Kondenswasser gebildet haben. Lassen Sie das Gerät erst auf Zimmertemperatur kommen, bevor Sie es einschalten. Das Gerät nicht in feuchten Räumen oder im Freien benutzen.
- Um Unfällen in der Öffentlichkeit vorzubeugen, müssen die geltenden Richtlinien beachtet und die Anweisungen/Warnungen befolgt werden.
- Niemals das Gerät kurz hintereinander ein- und ausschalten. Dadurch verkürzt sich die Lebensdauer erheblich.
- Das Gerät außerhalb der Reichweite von Kindern halten. Das Gerät niemals unbeaufsichtigt lassen.
- Die Regler nicht mit Reinigungssprays reinigen. Diese hinterlassen Rückstände, die zu Staub- und Fettsammlungen führen. Bei Störungen immer einen Fachmann um Rat fragen.
- Das Gerät nur mit sauberen Händen bedienen.
- Das Gerät nicht mit Gewalt bedienen.
- Nach einem Unfall mit dem Gerät immer erst einen Fachmann um Rat fragen, bevor Sie es wieder einschalten.
- Keine chemischen Reinigungsmittel benutzen, die den Lack beschädigen. Das Gerät nur mit einem trockenen Tuch abwischen.
- Nicht in der Nähe von elektronischen Geräten benutzen, die Brummstörungen verursachen können.
- Bei Reparaturen nur die Original-Ersatzteile verwenden, um starke Schäden und/oder gefährliche Strahlungen zu vermeiden.
- Bevor Sie das Netz- und/oder Anschlusskabel abziehen, erst das Gerät ausschalten. Netz- und Anschlusskabel abziehen, bevor Sie das Gerät umstellen.
- Sorgen Sie dafür, dass das Netzkabel nicht beschädigt werden kann, wenn Menschen darüber laufen. Das Netzkabel vor jedem Einsatz auf Brüche/Schadstellen überprüfen.
- In Deutschland beträgt die Netzspannung 220-240V AC / 50Hz. Wenn Sie das Gerät auf Reisen mitnehmen, prüfen Sie, ob die örtliche Netzspannung den Anforderungen des Geräts entspricht.



Dieses Zeichen weist den Benutzer darauf hin, dass lebensgefährliche Spannungen im Gerät anliegen, die bei Berührung einen Stromschlag verursachen.



Dieses Zeichen lenkt die Aufmerksamkeit des Benutzers auf wichtige Hinweise in der Anleitung hin, die unbedingt eingehalten werden müssen.

HINWEIS: Um einen einwandfreien Betrieb zu gewährleisten, muss die Raumtemperatur zwischen 5° und 35°C liegen.



Tronios BV Registrierungsnummer : DE51181017 (ElektroG).

Dieses Produkt darf am Ende seiner Lebensdauer nicht über den normalen Haushaltsabfall entsorgt werden, sondern muss an einem Sammelpunkt für das Recycling abgegeben werden. Hiermit leisten Sie einen wichtigen Beitrag zum Schutze unserer Umwelt.

Tronios BV Registrierungsnummer : 21003000 (BatterieG).

Lithiumbatterien und Akkupacks sollten nur im entladenen Zustand in die Altbatteriesammelgefäße bei Handel und bei öffentlich-rechtlichen Entsorgungsträgern gegeben werden. Bei nicht vollständig entladenen Batterien Vorsorge gegen Kurzschluss treffen durch Isolieren der Pole mit Klebestreifen. Der Endnutzer ist zur Rückgabe von Altbatterien gesetzlich verpflichtet.

Reparieren Sie das Gerät niemals selbst und nehmen Sie niemals eigenmächtig Veränderungen am Gerät vor. Sie verlieren dadurch den Garantieanspruch. Der Garantieanspruch verfällt ebenfalls bei Unfällen und Schäden in jeglicher Form, die durch unsachgemäßen Gebrauch und Nichtbeachtung der Warnungen und Sicherheitshinweise in dieser Anleitung entstanden sind. Vexus ist in keinem Fall verantwortlich für persönliche Schäden in Folge von Nichtbeachtung der Sicherheitsvorschriften und Warnungen. Dies gilt auch für Folgeschäden jeglicher Form.

VOR DER INBETRIEBNAHME

Packen Sie das Gerät sofort nach Empfang aus und prüfen Sie den Inhalt. Wenn Teile fehlen oder beschädigt sind, benachrichtigen Sie sofort den Spediteur und bewahren Sie die Verpackung auf. Falls ein Gerät ins Werk zurückgeschickt werden muss, ist es wichtig, dass es in der Originalverpackung versandt wird.

Das Gerät darf nicht in Betrieb genommen werden, nachdem es von einem kalten in einen warmen Raum gebracht wurde. Das dabei entstehende Kondenswasser kann unter Umständen Ihr Gerät zerstören. Lassen Sie das Gerät solange uneingeschaltet, bis es Raumtemperatur erreicht hat!

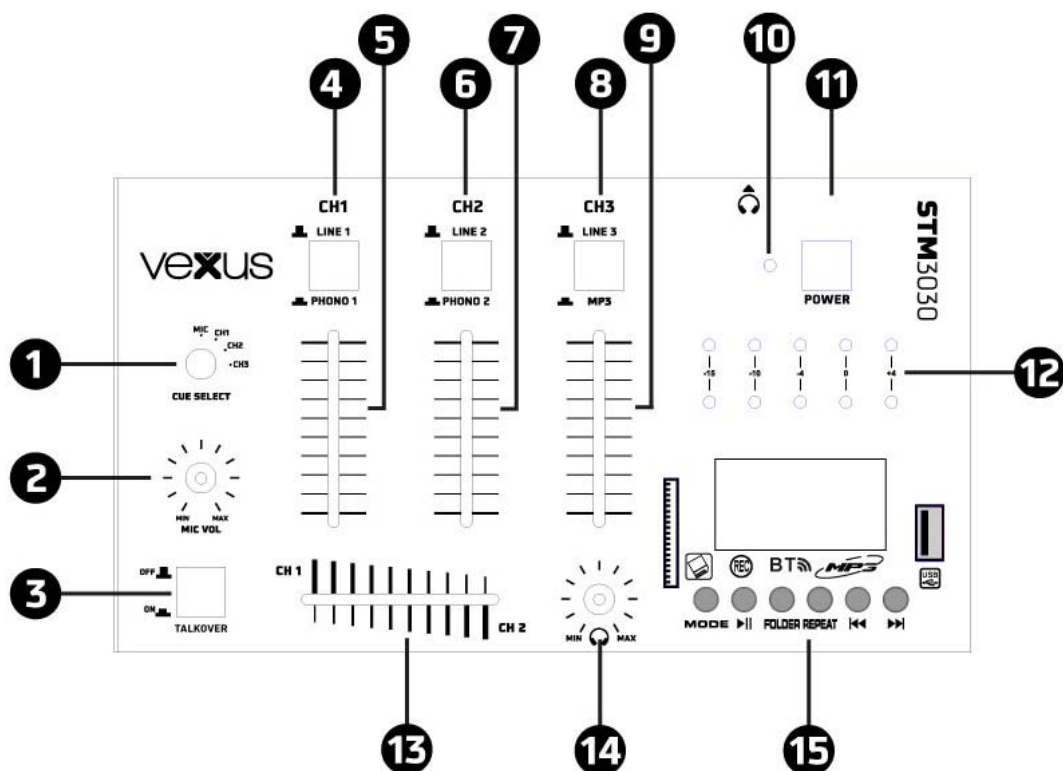
NETZANSCHLUSS

Die benötigte Versorgungsspannung steht auf dem Typenschild auf der Rückseite des Geräts. Die angegebenen Stromwerte entsprechen einem Durchschnittswert bei normalem Betrieb. Alle Geräte müssen direkt ans Netz angeschlossen werden und dürfen nicht über Dimmerpacks geschaltet werden. Bevor Sie eine Spannung anlegen, prüfen Sie, ob der Wert der zulässigen Spannung entspricht.

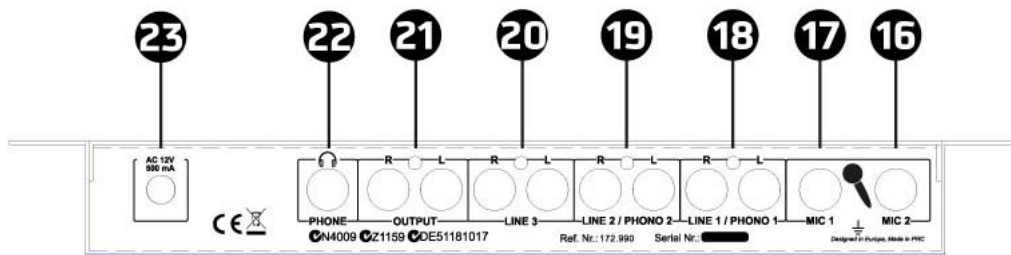
BEDIENUNG

1. **POWER ON** - Wenn Sie alle Geräte auf Ihre DJ-Mixer angeschlossene haben, drücken Sie die POWER-Taste (11). Das Gerät schaltet sich ein und die POWER LED (10) leuchtet rot.
2. **CHANNEL 1** - Schalter (4) können Sie das Eingangssignal Phono oder Line-Level (18) wählen. Der Fader (5) regelt den Ausgangspegel von Kanal 1.
3. **CHANNEL 2** - Schalter (6), das Eingangssignal Phono oder Line-Level (19) wählen. Der Fader (7) regelt den Ausgangspegel von Kanal 2.
4. **CHANNEL 3** - Schalter (8) auf der Eingangssignalleitung von MP3-Ebene (20) wählen. Der Fader (9) regelt den Ausgangspegel von Kanal 3.
5. **CROSSFADER** - Mit dem Crossfader (13) können Sie den Ton zwischen CH1 / CH2 mischen.
6. **TALKOVER** - Der Zweck der Talkover-Funktion wird das abgespielte Programm gedämpft, so dass das Mikrofon kann über der Musik zu hören. Wenn Sie den Schalter drücken, wird die Talkover eingeschaltet, und Lautstärken aller Tonquellen, außer des MIC-Eingänge sind um 12dB abgesenkt.
7. **MIC** - Schließen Sie das Mikrofon an die 6,35 mm Klinkenbuchse an der Rückseite (16 und 17). Die Lautstärke des Mikrofons 1 und 2 kann mit dem Lautstärkereglern (2) gesteuert werden.
8. **PHONE** - Schließen Sie Ihren Kopfhörer an die Kopfhörerbuchse (22) und wählen Sie den gewünschten Kanal (Kanal 1-3 oder MIC) durch Drehen mit dem Cue-Schalter (1). Dieser Lautstärkereglern PHONE (14), können Sie die Kopfhörerlautstärke einzustellen.
9. **VU-Meter** - Die VU-Anzeige (12) zeigt das Ausgangssignal des MASTER-Ausgang wieder in den linken und rechten Ausgang.
10. **MP3-Spieler** - SD / USB / BT-Spieler (15). Siehe Aussage später.

VORDERSEITE



RÜCKSEITE



USB / SD / BT SPIELER

1. LCD BILDSCHIRM

Der LCD-Bildschirm zeigt Informationen wie Name, Dateiname, verstrichene Zeit, Gesamtzeit, Anzahl der Dateien, Gesamtzahl der Dateien, die Datei (MP3 oder WAV) und den Wiedergabemodus (Repeat, Alles wiederholen, Zufälliges oder wiederholen intro).

Hinweis: In der BT-Modus, LCD-Display zeigt nur den Verbindungsstatus (verbunden oder getrennt). Alle Wiedergabeinformationen befinden sich auf der BT-Gerät.

2. SD KARTE

Schießen Sie in diesem Steckplatz der SD-Karte.

Hinweis: Bevor Sie auf SD-Karte herausnehmen, stellen Sie bitte die Wiedergabe im Pause-Modus oder wählen Sie einen anderen Wiedergabeunterstützung (USB oder BT).

3. USB

Schießen Sie auf diesem Slot Ihren USB-Stick.

Hinweis: Bevor Sie auf den USB-Stick herausnehmen, stellen Sie bitte die Wiedergabe im Pause-Modus oder wählen Sie einen anderen Wiedergabeunterstützung (SD-Karte oder BT).

4. MODE BUTTON

Diese Taste hat zwei Funktionen:

- Ein kurzes Drücken können Sie die Wiedergabeunterstützung wählen: SD, USB oder BT.
- Ein langer Druck ermöglicht es Ihnen, den MP3-Player ein- oder auszuschalten

Hinweis: Wenn Sie BT-Modus wählen, wird der MP3-Player-BT-Verbindung System zu ermöglichen. Sie können Ihre BT-Gerät anzuschließen mit dem MP3-Spieler. Dazu müssen Sie auf Ihre BT-System auf Ihrem Gerät zu aktivieren. Sie Gerät wird den Spieler suchen und finden Sie das BT-System genannt (Bluetooth). Um Ihr Gerät auf den MP3-Spieler zu verbinden, müssen Sie die PIN-Code 0000 zu verwenden. Jetzt ist Ihr Gerät und MP3-Spieler angeschlossen.

5. PLAY / PAUSE

Diese Taste wird verwendet, um die Wiedergabe zu starten oder im Pause-Modus zu gelangen.

6. FOLDER / RECORD

Diese Taste hat zwei Funktionen:

- Ein kurzes Drücken, können Sie ein Verzeichnis auf der SD-Karte oder USB-Stick Auswählen. Wählen Sie zunächst den entsprechenden Verzeichnis mit den Tasten 8 und 9. Drücken Sie dann die Folder-Taste (6), um in den Verzeichnis zu verschieben. Wählen Sie die Datei, die Sie durch die Tasten 8 und 9 hören möchten, drücken Sie die Play-Taste (5), um die Wiedergabe zu starten.
- Ein langer Druck ermöglicht es Ihnen, Ihren Mix aufzunehmen. als Master-Signal wird aufgenommen (alle Eingänge außer SD / USB-Spieler).

7. REPEAT / DELETE

Diese Taste hat zwei Funktionen:

- Ein kurzes Drücken, können Sie Wiedergabemodus (Wiederholung alle Datei, Wiederholung eine Datei wiederholen Intro oder Zufallswiedergabe) wählen.
- Ein langer Druck ermöglicht es Ihnen, einen der aufgenommenen Datei zu löschen. Dazu wählen Sie die Datei, die Sie im Umgang mit Track-Auswahl-Taste gelöscht werden soll (8 und 9) und drücken Sie dann (und halten Sie die Taste) die Wiederholungstaste, um die Datei zu löschen.

8. TRACK / SEARCH

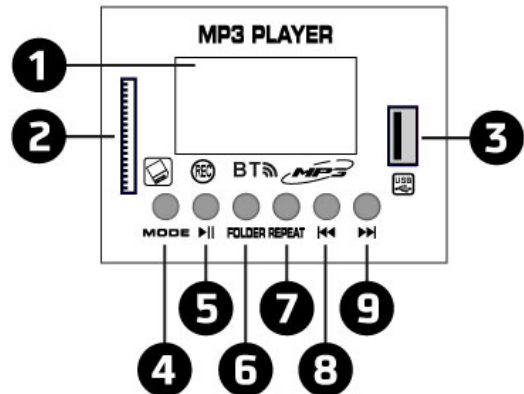
Diese Taste hat zwei Funktionen:

- Ein kurzes Drücken, So wählen Sie die vorherige Datei.
- Ein langer Druck, schnelle Rück Suche auf die Datei.

9. TRACK / SEARCH KNOP

Diese Taste hat zwei Funktionen:

- Ein kurzes Drücken, um die nächste Datei auszuwählen.
- Ein langer Druck, um schnell vorwärts zu suchen.



Felicitaciones a la compra de este producto Vexus. Por favor lea atentamente este manual antes de usar el aparato para disfrutar al completo de sus prestaciones.

Seguir las instrucciones le permite no invalidar la garantía. Tome todas las precauciones para evitar que se produzca fuego o una descarga eléctrica. Las reparaciones solo deben llevarse a cabo por técnicos cualificados para evitar descargas eléctricas. Guarde el manual para futuras consultas.

Antes de usar el aparato, por favor pida consejo a un profesional. Cuando el aparato se enciende por primera vez, suele sentirse cierto olor. Esto es normal y desaparece al poco tiempo.

- Este aparato contiene piezas que llevan voltaje. Por lo tanto NO abra la carcasa.
- No coloque objetos metálicos o vierta líquidos dentro del aparato. Podría producir descargas eléctricas y fallos en el funcionamiento.
- No coloque el aparato cerca de fuentes de calor tipo radiadores, etc. No coloque el aparato en superficies vibratorias. No tape los agujeros de ventilación.
- Este aparato no está preparado para un uso continuado.
- Tenga cuidado con el cable de alimentación y no lo dañe. Un daño o defecto en el cable de alimentación puede producir una descarga eléctrica o fallo en el funcionamiento.
- Cuando desconecte el aparato de la toma de corriente, siempre tire de la clavija, nunca del cable.
- No enchufe o desenchufe el aparato con las manos mojadas.
- Si la clavija y/o el cable de alimentación están dañados, necesitan reemplazarse por un técnico cualificado.
- Si el aparato está dañado de modo que puedan verse sus partes internas, NO conecte el aparato a la toma de corriente y NO lo encienda. Contacte con su distribuidor. NO conecte el aparato a un reostato o dimmer.
- Para evitar un fuego o peligro de descarga, no exponga el aparato a la lluvia y a la humedad.
- Todas las reparaciones deben llevarse a cabo exclusivamente por técnicos cualificados.
- Conecte el aparato a una toma de corriente con toma de tierra (220-240Vca/50Hz) protegida por un fusible de 10-16A.
- Durante una tormenta o si el aparato no va a usarse durante un periodo largo de tiempo, desconéctelo de la toma de corriente. La regla es: Desconéctelo si no lo va a usar.
- Si el aparato no se ha usado en mucho tiempo puede producirse condensación. Deje el aparato a temperatura ambiente antes de encenderlo. Nunca utilice el aparato en ambientes húmedos o en el exterior.
- Para prevenir accidentes en las empresas, debe seguir las directrices aplicables y seguir las instrucciones.
- No lo apague y encienda repetidamente. Esto acorta su tiempo de vida.
- Mantenga el aparato fuera del alcance de los niños. No deje el aparato sin vigilancia.
- No utilice sprays limpiadores para limpiar los interruptores. Los residuos de estos sprays producen depósitos de polvo y grasa. En caso de mal funcionamiento, siempre consulte a un profesional.
- No fuerce los controles.
- Si el aparato se ha caído, siempre haga que lo verifique un técnico cualificado antes de encenderlo otra vez.
- NO utilice productos químicos para limpiar el aparato. Dañan el barniz. Tan solo límpielo con un trapo seco.
- Manténgalo lejos de equipos electrónicos ya que pueden producir interferencias.
- Solo utilice recambios originales para las reparaciones, de otro modo pueden producirse daños serios y/o radiaciones peligrosas.
- Apague el aparato antes de desconectarlo de la toma de corriente y/o de otros equipos. Desconecte todos los cables y conexiones antes de mover el aparato.
- Asegúrese de que el cable de alimentación no puede dañarse cuando la gente lo pise. Compruebe el cable de alimentación antes de cada uso por si hay daños o defectos.
- El voltaje de funcionamiento es 220-240Vca/50Hz. Compruebe que la toma de corriente coincide. Si tiene que viajar, asegúrese de que el voltaje del país es el adecuado para este aparato.
- Guarde el embalaje original para poder transportar el aparato en condiciones seguras.



Esta señal advierte al usuario de la presencia de alto voltaje en el interior de la carcasa y que es de la suficiente magnitud como para producir una descarga eléctrica.



Esta señal advierte al usuario de que el manual contiene instrucciones importantes que han de leerse y seguirse al pie de la letra.

NOTA: Para asegurarse de que el aparato funcione correctamente, debe usarse en ambientes a una temperatura de entre 5°C/41°F y 35°C/95°F.



Los productos electrónicos no pueden tirarse a la basura normal. Por favor lleve este producto a un centro de reciclaje. Pregunte a la autoridad local en caso de duda. Las especificaciones son generales. Los valores actuales pueden variar de una unidad a otra. Las especificaciones pueden variar sin previo aviso.

Nunca intente reparar usted mismo este equipo. Esta manipulación anulará la garantía. No realice cambios en la unidad. Esta manipulación anulará la garantía. Esta garantía no es aplicable en caso de accidente o daños ocasionados por uso indebido del aparato o mal uso del mismo. Vexus no se hace responsable de daños personales causados por el no seguimiento de las normas e instrucciones de este manual. Esto es aplicable también a los daños de cualquier tipo.

INSTRUCCIONES DESEMBALAJE

PRECAUCIÓN! Inmediatamente después de recibir el equipo, desempaqué cuidadosamente la caja de cartón, compruebe el contenido para asegurarse de que todas las partes están presentes, y se han recibido en buenas condiciones. Notificar al remitente de inmediato y retener el material de embalaje para la inspección si en alguna pieza aparecen daños causados por el transporte o el propio envase muestra signos de mal manejo. Guarde el paquete y todos los materiales de embalaje. En el caso de que el equipo deba ser devuelto a la fábrica, es importante que el equipo sea devuelto en la caja original de la fábrica y el embalaje.

Si el equipo ha estado expuesto a grandes cambios de temperatura (p.e. tras el transporte), no lo enchufe inmediatamente. La condensación de agua producida podría dañar su dispositivo. Deje el dispositivo apagado hasta que se haya alcanzado la temperatura ambiente.

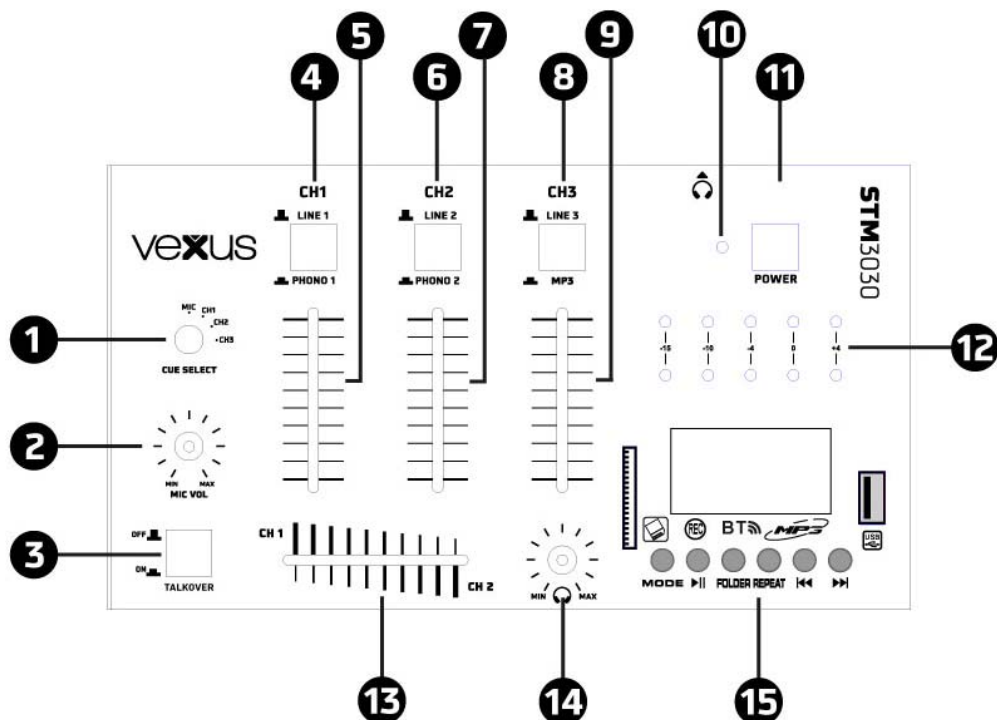
FUENTE DE ALIMENTACIÓN

En la etiqueta de la parte trasera del equipo se indica a que tipo de fuente de alimentación debe estar conectado. Compruebe que la tensión de la red corresponde a esto, todas las otras tensiones pueden dañar el equipo. El equipo también debe estar conectado directamente a la red para ser utilizado. No usar dimmer o fuente de alimentación ajustable.

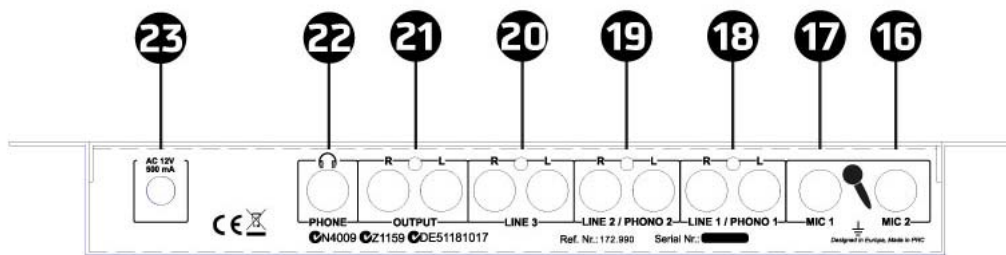
OPERACIÓN

1. **Encendido** - Una vez que haya realizado todas las conexiones de los equipos a su DJ-mezclador, pulse el POWER (11). Se encenderá y el LED POWER (10) se iluminará en ROJO.
2. **Canal 1** - botón (4) le permite seleccionar la entrada PHONO 1 / LINE 1 (18) Toma de phono de entrada o de línea. Deslice el control CHANNEL (5) controla el nivel de entrada de este canal.
3. **Canal 2** - botón (6) le permite seleccionar la entrada PHONO 1 / LINE 1 (19) Toma de phono de entrada o de línea. Deslice el control CHANNEL (7) controla el nivel de entrada de este canal.
4. **Canal 3** - botón (8) le permite seleccionar la entrada PHONO 1 / LINE 1 (20) Toma de phono de entrada o de línea. Deslice el control CHANNEL (9) controla el nivel de entrada de este canal.
5. **Crossfader** - Use crossfader (13) para obtener un control de volumen suave entre los canales 1 y 2 sin volver a ajustar los volúmenes de canal. Si el crossfader está en la posición central. Ambos canales se pueden escuchar.
6. **Mic** - Conecte el micrófono con un "conector de 1/4 en el panel posterior (16 y 17). El volumen de micrófono 1 y 2 se puede controlar con el control de volumen (2).
7. **Talkover** (3) - El propósito de la sección talkover es el de permitir bajar el volumen de la mezcla para que el micrófono se puede oír por encima de la música. Al pulsar el interruptor, el talkover estará encendido y el volumen de todas las fuentes, excepto las entradas de micrófono están rebajadas en 12 dB.
8. **Auriculares** - Conecte sus auriculares a la toma de auriculares (22) y seleccione el canal deseado (canal 1-3 o MIC) para el seguimiento con el interruptor de Cue (1). Con este mando de control de nivel(14), se puede ajustar el volumen de los auriculares
9. **Volumen Maestro:** La pantalla LED (12) muestra el nivel de la salida principal izquierda y derecha.
10. **Reproductor MP3** (15) - Reproductor SD / USB / BT-Player. Ver explicación posterior.

PANEL FRONTAL



PANEL TRASERO



REPRODUCTOR USB / SD / BT

1. PANTALLA LCD

La pantalla LCD le muestra alguna información como soporte de reproducción, nombre de archivo, el tiempo transcurrido, el tiempo total, número de expediente, número total de archivos, sistema de archivos (MP3 o WAV) y el modo de reproducción (repetir una, repetir todo, aleatorio o repetir intro).

Nota: En modo-BT, la pantalla LCD muestra únicamente la condición de conexión (conectado o desconectado). Toda la información de reproducción están en el dispositivo BT.

2. ENTRADA SD CARD

Conectar en esta entrada la tarjeta SD.

Nota: Antes de expulsar la tarjeta SD, ajuste la reproducción en modo de pausa o seleccionar otro soporte de reproducción (USB o BT)

3. PUERTO USB

Conectar en este Puerto el USB.

Nota: Antes de expulsar el USB, ajuste la reproducción en modo de pausa o seleccionar otro soporte de reproducción (SD o BT)

4. BOTÓN MODE

Este botón tiene dos funciones:

- Una simple pulsación le permite elegir el soporte de reproducción: SD, USB o BT.
- Una pulsación larga permite cambiar el reproductor de encendido o apagado.

Nota: Si elige modo-BT, el reproductor permitirá la conexión BT. Usted puede unirse a su dispositivo-BT con el reproductor. Para eso, debe habilitar el sistema de BT en su dispositivo. Su dispositivo buscará el reproductor y encontrará el sistema-BT llamado (BLUETOOTH). Para enlazar el dispositivo con el reproductor, debe introducir el código PIN 0000. Ahora, su dispositivo y el reproductor están vinculados. Usted debe iniciar la reproducción en el dispositivo para escuchar en la mesa de mezclas..

5. BOTÓN PLAY / PAUSE

Este botón se utiliza para iniciar la reproducción o para entrar en modo de pausa.

6. BOTÓN FOLDER / RECORD

Este botón tiene dos funciones: - Una simple pulsación le permite seleccionar un directorio en el soporte de reproducción (tarjeta SD o USB). Para ello, seleccione un directorio en el uso de botones de selección de pista (8 y 9). A continuación, pulse el botón de carpeta para entrar en el directorio. Después de seleccionar el archivo que desea escuchar en el uso de la selección de pista botones (8 y 9) que botón de la carpeta pulse para iniciar la reproducción. - Una pulsación larga le permite grabar su mezcla. Se grabará la señal principal (todas las entradas excepto reproductor SD / USB). El registro se realizará en el medio multimedia que se utiliza antes de iniciar el registro.

7. BOTÓN REPEAT / DELETE

Este botón tiene dos funciones: - Una simple pulsación le permite elegir el modo de reproducción (repetir todos los archivos, repetir un archivo, repetir la introducción o el juego de rescate) - Una pulsación larga le permite borrar uno de sus archivos grabados. Para eso, seleccionar el archivo que desea eliminar usando el botón de selección de pista (8 y 9) a continuación, pulse (y mantenga pulsado) el botón de repetición para eliminar el archivo.

8. BOTÓN TRACK / SEARCH

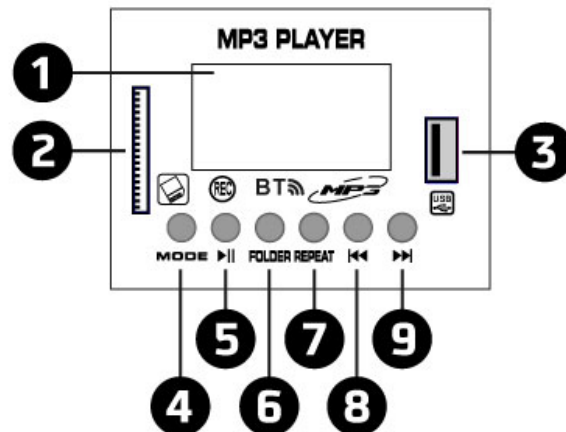
Este botón tiene dos funciones:

- Una simple pulsación le permite seleccionar el archivo anterior
- Una pulsación larga le permite hacer la búsqueda de vuelta rápida en el archivo

9. BOTÓN TRACK / SEARCH

Este botón tiene dos funciones:

- Una simple pulsación le permite seleccionar el archivo posterior
- Una pulsación larga le permite hacer la búsqueda de vuelta rápida en el archivo



FRANCAIS

Nous vous remercions d'avoir acheté un appareil Vexus. Veuillez lire la présente notice avant l'utilisation afin de pouvoir en profiter pleinement.

Veuillez lire la notice avant utilisation. Respectez impérativement les instructions afin de continuer à bénéficier de la garantie. Prenez toutes les précautions nécessaires pour éviter tout incendie ou décharge électrique. Seul un technicien spécialisé peut effectuer les réparations. Nous vous conseillons de conserver la présente notice pour pouvoir vous y reporter ultérieurement.

- Avant d'utiliser l'appareil, prenez conseil auprès d'un spécialiste. Lors de la première mise sous tension, il est possible qu'une odeur soit perceptible. C'est normal, l'odeur disparaîtra peu de temps après.
- L'appareil contient des composants porteurs de tension. n'ouvrez jamais le boîtier.
- Ne placez pas des objets métalliques ou du liquide sur l'appareil, cela pourrait causer des décharges électriques et dysfonctionnements.
- Ne placez pas l'appareil à proximité de sources de chaleur, par exemple radiateur. Ne positionnez pas l'appareil sur une surface vibrante. N'obturez pas les ouïes de ventilation.
- L'appareil n'est pas conçu pour une utilisation en continu.
- Faites attention au cordon secteur, il ne doit pas être endommagé. Tout cordon secteur endommagé peut engendrer une décharge électrique et un dysfonctionnement.
- Lorsque vous débranchez l'appareil de la prise secteur, tenez-le par la prise, ne tirez jamais sur le cordon.
- Ne branchez pas et ne débranchez pas l'appareil avec les mains mouillées.
- Seul un technicien spécialisé peut remplacer la fiche secteur et / ou le cordon secteur.
- Si l'appareil est endommagé et donc les éléments internes sont visibles, ne branchez pas l'appareil, ne l'allumez pas. Contactez votre revendeur. NE branchez pas l'appareil à un rhéostat ou un dimmer.
- Pour éviter tout risque d'incendie ou de décharge électrique, n'exposez pas l'appareil à la pluie ou à l'humidité.
- Seul un technicien habilité et spécialisé peut effectuer les réparations
- Branchez l'appareil à une prise 220-240 V/50 Hz avec terre, avec un fusible 10-16 A.
- Pendant un orage ou en cas de non utilisation prolongée de l'appareil, débranchez l'appareil du secteur.
- En cas de non utilisation prolongée de l'appareil, de la condensation peut être créée. Avant de l'allumer, laissez l'appareil atteindre la température ambiante. Ne l'utilisez jamais dans des pièces humides ou en extérieur.
- Afin d'éviter tout accident dans des lieux publics, vous devez respecter les conseils et instructions.
- N'allumez pas et n'éteignez pas l'appareil de manière répétée. Cela réduit sa durée de vie.
- Conservez l'appareil hors de la portée des enfants. Ne laissez pas l'appareil sans surveillance.
- N'utilisez pas d'aérosols pour nettoyer les interrupteurs. Les résidus créent des dépôts et de la graisse. En cas de dysfonctionnement, demandez conseil à un spécialiste.
- Ayez toujours les mains propres pour utiliser l'appareil.
- Ne forcez pas les réglages.
- Cet appareil utilise un haut-parleur qui peut engendrer un champ magnétique. Placez toujours l'appareil à 60 cm au moins d'un ordinateur ou téléviseur.
- L'appareil contient un accumulateur au plomb rechargeable. Rechargez l'accumulateur tous les trois mois en cas de non utilisation prolongée de l'appareil sinon l'accumulateur pourrait être endommagé.
- Si l'accumulateur est endommagé, remplacez-le par un accumulateur de même type. Déposez la pièce usagée dans un container spécifique.
- Si l'appareil est tombé, faites-le toujours vérifier par un technicien avant de le rallumer.
- Pour nettoyer l'appareil, n'utilisez pas de produits chimiques qui abîment le revêtement, utilisez uniquement un tissu sec.
- Tenez toujours l'appareil éloigné de tout équipement électrique pouvant causer des interférences.
- Pour toute réparation, il faut impérativement utiliser des pièces d'origine, sinon il y a risque de dommages graves et / ou de radiations dangereuses.
- Eteignez toujours l'appareil avant de le débrancher du secteur et de tout autre appareil. Débranchez tous les cordons avant de déplacer l'appareil.
- Assurez-vous que le cordon secteur n'est pas abîmé si des personnes viennent à marcher dessus. Avant toute utilisation, vérifiez son état.
- La tension d'alimentation est de 220-240 V~/50 Hz. Vérifiez la compatibilité. Si vous voyagez, vérifiez que la tension d'alimentation du pays est compatible avec l'appareil.
- Conservez l'emballage d'origine pour pouvoir transporter l'appareil en toute sécurité.



Ce symbole doit attirer l'attention de l'utilisateur sur les tensions élevées présentes dans le boîtier de l'appareil, pouvant engendrer une décharge électrique.



Ce symbole doit attirer l'attention de l'utilisateur sur des instructions importantes détaillées dans la notice, elles doivent être lues et respectées.

Cet appareil porte le symbole CE. Il est interdit d'effectuer toute modification sur l'appareil. La certification CE et la garantie deviendraient caduques !

NOTE: Pour un fonctionnement normal de l'appareil, il doit être utilisé en intérieur avec une plage de température maximale autorisée entre 5°C/41°F et 35°C/95°F.



Ne jetez pas les produits électriques dans la poubelle domestique. Déposez-les dans une déchetterie. Consultez votre revendeur ou les autorités locales. Les valeurs mentionnées peuvent différer légèrement d'un appareil à l'autre. Les caractéristiques techniques peuvent être modifiées sans notification préalable.

N'essayez pas de réparer l'appareil vous-même. Vous perdriez tout droit à la garantie. Ne faites aucune modification sur l'appareil. Vous perdriez tout droit à la garantie. La garantie deviendrait également caduque en cas d'accidents ou dommages causés par une utilisation inappropriée de l'appareil ou un non respect des consignes présentes dans cette notice. Vexus ne pourrait être tenu responsable en cas de dommages matériels ou corporels causés par un non respect des consignes de sécurité et avertissements. Cela est également valable pour tous les dommages quelle que soit la forme.

INSTRUCTIONS DE DEBALLAGE

ATTENTION ! A réception de l'appareil, déballez-le avec précaution, vérifiez le contenu et assurez-vous que tous les éléments sont bien présents et en bon état. Emettez immédiatement des réserves au transporteur si vous constatez des dommages. Conservez l'emballage d'origine et les accessoires d'emballage. Si l'appareil doit être retourné chez le fournisseur, il doit être emballé dans les éléments d'origine.

Si l'appareil a été soumis à des fluctuations importantes de températures (par exemple pendant le transport), ne l'allumez pas immédiatement. De la condensation pourrait endommager l'appareil. Laissez-le éteint jusqu'à ce qu'il atteigne la température ambiante.

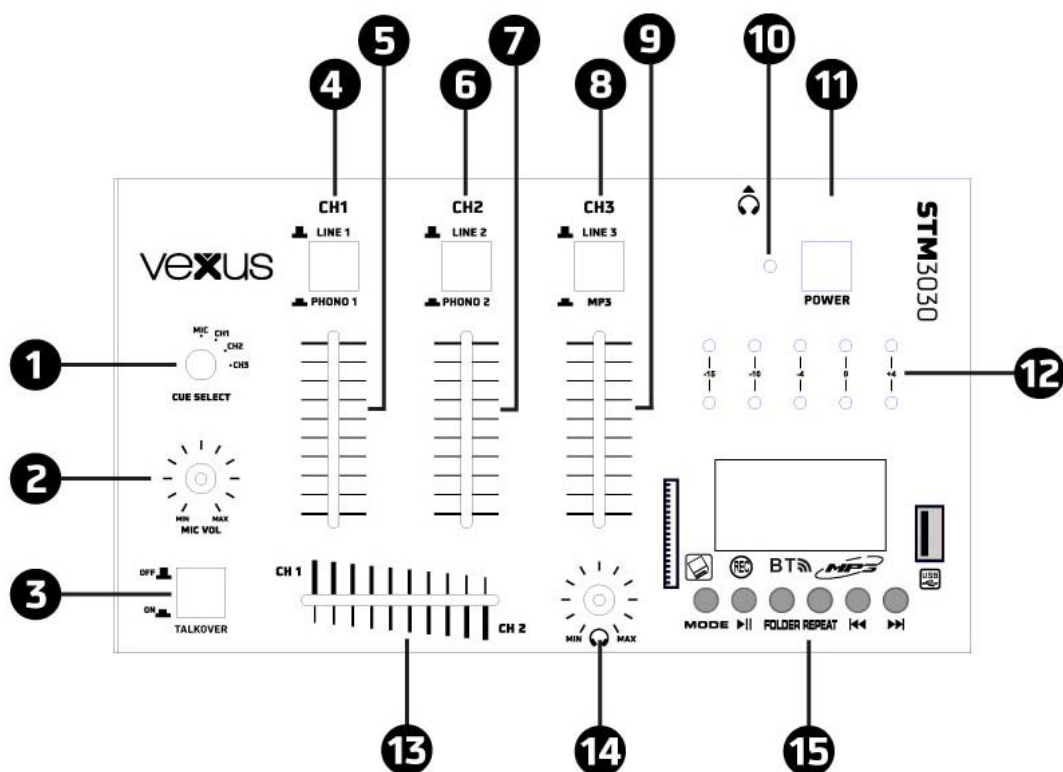
ALIMENTATION

Vous trouverez sur l'étiquette à l'arrière de l'appareil, le type d'alimentation à utiliser. Vérifiez que la tension secteur corresponde bien à la tension indiquée. Si vous utilisez une tension d'alimentation différente, l'appareil sera irrémédiablement endommagé. L'appareil doit être directement relié au secteur, en aucun cas, vous ne pouvez utiliser de dimmer ou d'alimentation réglable.

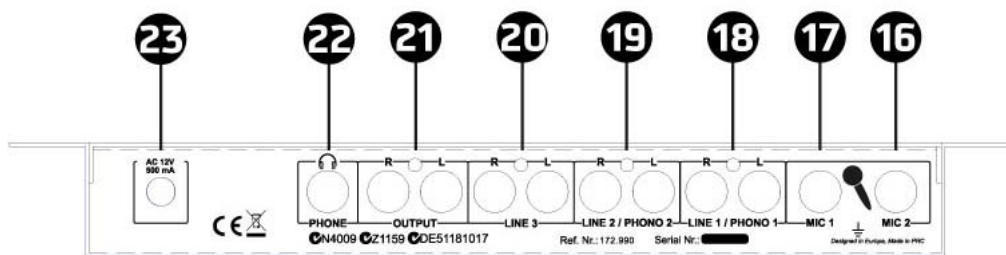
FONCTIONNEMENT

- Power On** - Une fois tous les branchements effectués sur votre table de mixage, appuyez sur l'interrupteur POWER (11). La LED POWER (10) brille en ROUGE.
- Channel 1** - L'interrupteur SWITCH (4) vous permet de sélectionner la prise PHONO 1/LINE 1 (18) sur Phono ou niveau ligne. Le potentiomètre CHANNEL SLIDE (5) permet de régler le niveau d'entrée de ce canal.
- Channel 2** - L'interrupteur SWITCH (6) vous permet de sélectionner la prise PHONO 1/LINE 1 (19) sur Phono ou niveau ligne. Le potentiomètre CHANNEL SLIDE (7) permet de régler le niveau d'entrée de ce canal.
- Channel 3** - L'interrupteur SWITCH (8) vous permet de sélectionner la prise USB OR LINE 2 (20) sur Phono ou niveau ligne. Le potentiomètre CHANNEL SLIDE (9) permet de régler le niveau d'entrée de ce canal.
- Crossfader** - Utilisez le crossfader (13) pour régler le volume entre le canal 1 et le canal 2 sans modifier le réglage de volume de canal. si le crossfader est sur la position centrale, les deux canaux peuvent être écoutés
- Mic** - Reliez le micro avec une fiche jack 6,35 sur la face arrière (16 et 17). Vous pouvez régler le volume de microphone 1 et microphone 2 avec le réglage de volume (2).
- Talkover** (3) - La section Talkover permet de couper le son du programme en cours de lecture pour que le microphone soit prioritaire sur la musique. Lorsque vous appuyez sur SWITCH, le talkover est allumé, le volume de toutes les sources sauf les entrées Mic est diminué de 12 dB. Le réglage (2) vous permet de régler le niveau de MIC1/MIC2.
- Phone** - Reliez votre casque à la prise casque (22) et sélectionnez le canal souhaité (canal 1-3 ou MIC) pour gérer avec l'interrupteur Cue (1). Avec le bouton Phone Level (14), vous pouvez régler le volume du casque.
- Master Level VU-Meter**: Ce VU-mètre (12) indique le niveau de la sortie master gauche et droite.
- MP3 Player** (15) - Lecteur SD / USB / BT. Voir ci-dessous

FACE AVANT



FACE ARRIERE



LECTEUR USB / SD / BT

1. LCD DISPLAY : affichage LCD

L'affichage LCD affiche les informations telles que support de lecture, nom du fichier, durée écoulée, durée totale, numéro du fichier, nombre total de fichiers, système de fichiers (MP3 ou WAV) et mode de lecture (Repeat one, repeat all, aléatoire ou répétition introduction).

Note: en mode BT, l'affichage LCD indique uniquement le statut de branchement (relié ou déconnecté). Toutes les informations de lecture sont sur l'affichage BT.

2. SD CARD SLOT : insert carte SD

Mettez ici votre carte SD.

Note: Avant d'éjecter la carte SD, assurez-vous que la lecture est en mode Pause ou sélectionnez un autre support de lecture (USB ou BT)

3. USB PORT (port USB)

Branchez ici votre clé USB.

Note: avant d'éjecter la clé USB, mettez la lecture en mode pause ou sélectionner un autre support de lecture (carte SD ou BT)

4. MODE BUTTON (touche MODE)

Cette touche a deux fonctions :

- simple pression pour choisir le support de lecture : SD, USB ou BT.
- Longue pression pour allumer (ON) et éteindre (OFF) le lecteur.

Note: si vous choisissez le mode BT, le lecteur établi une connexion BT. Vous pouvez appairer votre appareil BT avec le lecteur. Vous devez autoriser la connexion. Votre appareil recherche le lecteur et trouve le système BT, appelé (BLUETOOTH). Pour appairer votre appareil au lecteur, vous devez entrer le code PIN, 0000. Le lecteur et votre appareil sont désormais appairés, vous pouvez démarrer la lecture sur votre appareil pour écouter la musique sur la table de mixage.

5. PLAY / PAUSE

Pour démarrer la lecture et passer en mode pause.

6. TOUCHE FOLDER / RECORD

Cette touche a deux fonctions :

- Simple pression pour sélectionner un répertoire sur le support de lecture (carte SD ou USB). Sélectionnez un répertoire en utilisant les touches de sélections de voies (8 et 9). Ensuite, appuyez sur la touche du dossier pour entrer dans le répertoire. Une fois le fichier souhaité, utilisez les touches de sélection de voies (8 et 9) puis appuyez sur la touche du dossier pour démarrer la lecture.
- Par une longue pression, vous pouvez enregistrer votre mixage. Le signal master est enregistré (toutes les entres sauf lecteur SD/USB). L'enregistrement se fait sur le support de lecture utilisé avant de démarrer l'enregistrement.

7. TOUCHE REPEAT / DELETE

Cette touche a deux fonctions :

- Simple pression pour choisir le mode de lecture (répétition de tous les fichiers, répétition d'un fichier, répétition de l'introduction ou lecture aléatoire).
- Longue pression pour effacer un de vos fichiers enregistrés. Utilisez les touches de sélection de voies (8 et 9), appuyez (maintenez enfoncé) sur la touche Repeat pour effacer le fichier.

8. TOUCHE TRACK / SEARCH

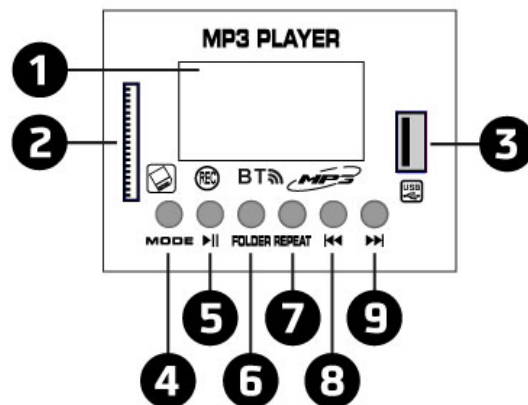
Cette touche a deux fonctions :

- Simple pression pour sélectionner le fichier précédent.
- Longue pression pour faire un retour rapide dans le fichier.

9. TOUCHE RACK / SEARCH

Cette touche a deux fonctions :

- Simple pression pour sélectionner le fichier suivant.
- Longue pression pour faire une avance rapide dans le fichier.





tronios
Sound & Light

CE Declaration of Conformity

Importer: TRONIOS BV
Bedrijvenpark Twente 415
7602 KM - ALMELO

Tel : 0031546589299
Fax : 0031546589298
The Netherlands

Product number: **172.990**

Product Description: STM3030 Mixer 4ch, BT, MP3/Rec/LED

Regulatory Requirement: EN 61558
EN 55013
EN 55020
EN 6100-3-2/-3-3

The product meets the requirements stated in Directives 2006/95 and 2004/108/EC and conforms to the above mentioned Declarations.

*Almelo,
07-05-2015*

Signature: B. Kusters

Specifications and design are subject to change without prior notice..

www.tronios.com

Copyright © 2015 by TRONIOS the Netherlands