

RUBAN À LED TRICOLORS 60 LEDS PAR MÈTRE

Contest[®]
architecture

COLORTAPE

6065

GUIDE DE L'UTILISATEUR

9860 - Version 1 Décembre 2012

1 - Instructions de sécurité

Informations importantes de sécurité



Seuls les services techniques compétents et reconrus par HITMUSIC sont habilités à réaliser la maintenance de cet appareil. Les gestes courants d'entretien doivent respecter les précautions de ce manuel.



Risque d'électrocution

Afin de prévenir les risques d'électrocution, n'utilisez pas de rallonge, de prise multiple ou tout autre système de raccordement sans que les parties métalliques en contact soient complètement hors de portée.

Symboles utilisés



Le symbole CAUTION signale un risque de dégradation du produit.



Le symbole IMPORTANT signale une recommandation d'utilisation importante.



Le symbole WARNING signale un risque d'atteinte à l'intégrité physique de l'utilisateur et de toute autre personne présente. Le produit peut de plus être endommagé.

Instructions et recommandations

1 - Lisez les instructions :

Il est conseillé de bien lire toutes les instructions d'utilisation et de fonctionnement avant l'utilisation de l'appareil.

2 - Conservez les instructions :

Il est conseillé de conserver les instructions d'utilisation et de fonctionnement ultérieurement.

3 - Considérez les avertissements :

Il est conseillé de bien prendre en compte tous les avertissements et toutes les instructions de fonctionnement du produit.

4 - Suivez les instructions :

Il est conseillé de bien suivre toutes les instructions de fonctionnement et d'utilisation.

6 - Montage en plafonnier ou sur un mur :

Il est recommandé de contacter votre revendeur avant tout montage.

7 - Chaleur :

Il est conseillé de maintenir le produit éloigné des sources de chaleur tels les radiateurs, les poêles, les réflecteurs de chaleur ou autres produits (ainsi que les amplificateurs) qui produisent de la chaleur.

8 - Alimentation électrique :

Ce produit fonctionne seulement sur le voltage indiqué sur une étiquette au dos de l'appareil. Si vous n'êtes pas sûr du voltage de votre installation électrique, consultez votre revendeur ou votre compagnie d'électricité.

9 - Protection des câbles électriques:

Il faut veiller à ce que les câbles électriques ne soient pas susceptibles d'être piétinés ou pincés par des objets placés dessus ou contre, en faisant particulièrement attention aux câbles au niveau des prises et de leur point de sortie sur l'appareil.

10 - Pour nettoyer :

Débranchez l'appareil avant de le nettoyer. N'utilisez pas d'accessoires non conseillés par le fabricant. Utilisez un chiffon humide sur la surface de l'appareil. Ne passez pas l'appareil sous l'eau.

12 - Période de non utilisation :

Débranchez le cordon d'alimentation de votre lecteur si vous ne l'utilisez pas durant une longue période.

13 - Dommages nécessitant un entretien :

Adressez-vous à des personnes qualifiées dans les cas suivants :

- Quand le cordon d'alimentation ou la prise est abîmé(e).
- Si le produit ne fonctionne pas normalement en suivant les instructions.
- Si le produit a pris un choc.

14 - Entretien/révision :

N'essayez pas de réviser vous-même ce produit. Cela vous exposerait à une dangereuse tension. Adressez-vous à un personnel qualifié.

15 - Milieu de fonctionnement :

Température et humidité du milieu de fonctionnement : De +5 à +35°.
N'installez pas l'appareil dans un endroit mal ventilé ou en plein soleil (ou à une forte lumière artificielle).



Attention

Cet appareil est équipé de LED class 2. Évitez de regarder directement le faisceau car de graves lésions oculaires sont possibles.



Protection de l'environnement

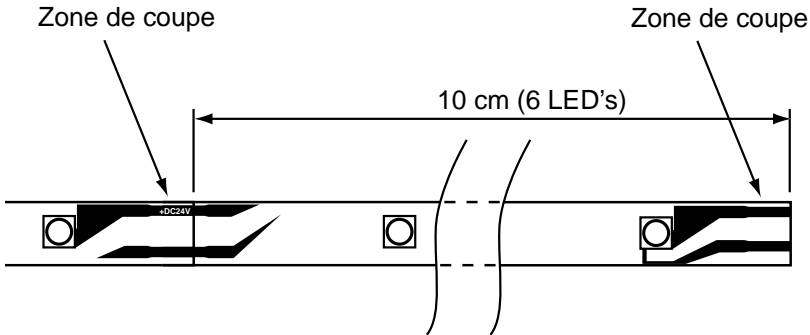
- L'environnement est une cause que défend HITMUSIC, nous commercialisons uniquement des produits propres, conformes aux normes ROHS.
- Votre produit est composé de matériaux qui doivent être recyclés, ne le jetez pas dans votre poubelle, apportez-le dans un centre de collecte sélective mis en place à proximité de votre résidence. Les centres de services agréés vous reprendront votre appareil en fin de vie afin de procéder à sa destruction dans le respect des règles de l'environnement.
- Pour plus de renseignements <http://www.hitmusic.fr/directives-deee.php>.

2 - Description

Ruban adhésif à LED tricolores résistant aux poussières et aux projections d'eau.
Idéal pour créer des ambiances de couleurs en décoration.

Il est livré en bobine de 5 mètres sécable par tranche de 10 cm

Bien que livré avec une surface autocollante, vous pouvez améliorer son adhésion au support en utilisant d'autres colles telles que les colles à chaud, les colles contact, ...etc.

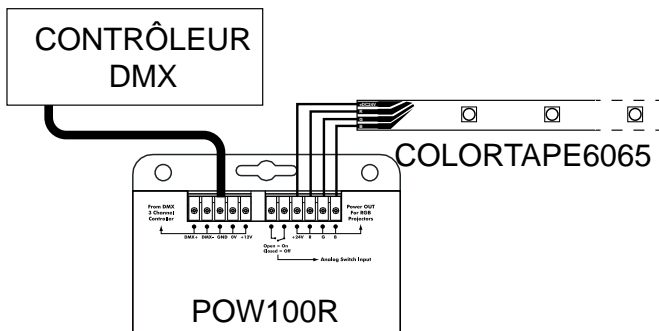


4 - Fonctionnement et contrôle

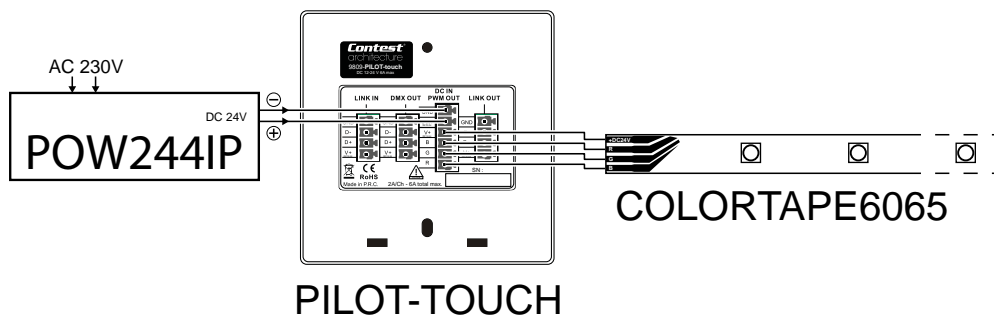
Le COLORTAPE6065 nécessite un système d'alimentation prévu pour le RVB répondant aux exigences suivantes :

- La puissance délivrée doit être supérieure ou égale 72W, ce qui correspond à la puissance consommée par 5 mètres de ruban.
- Si vous disposez d'une longueur supérieure à 5 mètres, adaptez votre alimentation.

4-1 : Exemple d'utilisation avec un boîtier de contrôle avec alimentation intégrée (POW100R)



4-2 Exemple d'utilisation avec un système de commande et une alimentation séparée :



NOTE :

La puissance totale des rubans connectés doit être inférieure à la puissance de l'alimentation.
La puissance de l'alimentation doit être inférieure à la puissance tolérée du contrôleur.

4-3 : Référence :

Pour aller plus loin et connaître toutes les possibilités offertes par la gamme de ruban à LED de CONTEST-ARCHITECTURE, rendez vous sur <http://www.contest-architecture.com> dans la section «Rubans à LED».

3 - Caractéristiques technique

Longueur :

Section minimum de 10 cm (6 LEDs)

Rouleau de 5 m

Nombre de LEDs :

300 pour 5 m

Soit 60 par mètre et 6 par section minimum

Puissance :

72 W pour un rouleau de 5 m

14,4 w par mètre

Tension d'alimentation : 24V

Connections par soudure à 4 pôles

Attention ! le ruban ne peut pas être fixé sur des arrêtes vives.

La société CONTEST-ARCHITECTURE® apporte le plus grand soin à la fabrication de ses produits pour vous garantir la meilleure qualité. Des modifications peuvent donc être effectuées sans notification préalable. C'est pourquoi les caractéristiques techniques et la configuration physique des produits peuvent différer des spécifications et illustrations présentées dans ce manuel. Pour bénéficier des dernières informations et mises à jour sur les produits CONTEST-ARCHITECTURE® connectez-vous sur www.contest-architecture.com.