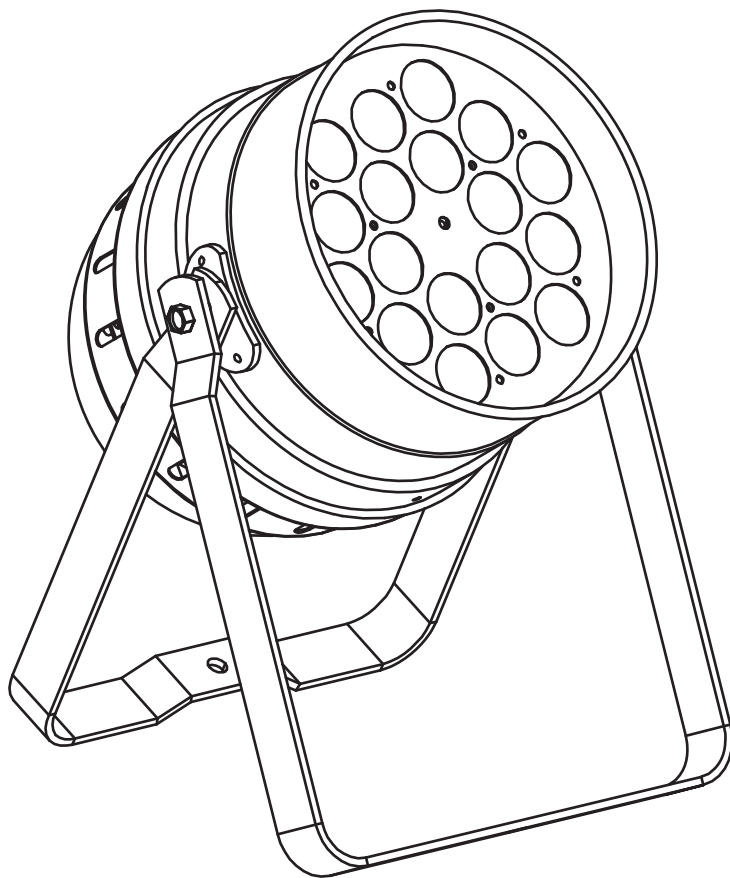


PROJECTEUR PAR À 18 LEDS 6 COULEURS RVBWA+UV AVEC TÉLÉCOMMANDE INFRA-ROUGE

Contest[®] 



irLED64

18x12SIX_{ss}

18x12SIX_{sb}

GUIDE DE L'UTILISATEUR

10137/10138 - Version 1.0 décembre 2013

1 - Instructions de sécurité

Informations importantes de sécurité



Cet appareil a été créé pour fonctionner en lieu chauffé et isolé de toute forme d'humidité ou de projection d'eau. Toute utilisation en lieu humide, non-protégé, ou soumis à des variations de températures importantes peu représenter un risque tant pour l'appareil que pour toute personne à proximité.



Seuls les services techniques compétents et reconnus par CONTEST sont habilités à réaliser la maintenance de cet appareil. Les gestes courants d'entretien doivent respecter les précautions de ce manuel.



Cet appareil contient à l'intérieur de son boîtier, des parties non isolées sous tensions suffisamment élevées pour représenter un risque de choc électrique. Vous ne devez en aucun cas réaliser la maintenance de cet appareil lorsque celui-ci est sous tension.

Symboles utilisés



Le symbole IMPORTANT signale une recommandation d'utilisation importante.



Le symbole WARNING signale un risque d'atteinte à l'intégrité physique de l'utilisateur et de toute autre personne présente.
Le produit peut de plus être endommagé.



Le symbole CAUTION signale un risque de dégradation du produit.

Instructions et recommandations

1 - Lisez les instructions :

Il est conseillé de bien lire toutes les instructions d'utilisation et de fonctionnement avant l'utilisation de l'appareil.

2 - Conservez les instructions :

Il est conseillé de conserver les instructions d'utilisation et de fonctionnement ultérieurement.

3 - Considérez les avertissements :

Il est conseillé de bien prendre en compte tous les avertissements et toutes les instructions de fonctionnement du produit.

4 - Suivez les instructions :

Il est conseillé de bien suivre toutes les instructions de fonctionnement et d'utilisation.

5 - Eau et humidité :

N'utilisez pas cet appareil à proximité de l'eau, par exemple près d'une baignoire, d'un lavabo, d'un évier ou d'une baignoire; ni dans un endroit humide ou près d'une piscine, etc...

6 - L'installation :

Ne posez pas cet appareil sur un meuble roulant, un trépied, un support ou une table instables. L'appareil risquerait de tomber blessant gravement un enfant ou un adulte et de s'abîmer sérieusement. Utilisez seulement un meuble roulant, une étagère, un trépied, un support ou une table recommandés par le fabricant ou vendus avec l'appareil. Dans tous les cas pour installer l'appareil il est conseillé de suivre les instructions du fabricant et d'utiliser des instruments recommandés par celui-ci.

Il est fortement conseillé de déplacer avec prudence le meuble roulant quand l'appareil se trouve dessus. Des arrêts brutaux, une trop forte poussée et des surfaces rugueuses risqueraient de renverser l'ensemble.

7 - Montage en plafonnier ou sur un mur :

Il est recommandé de contacter votre revendeur avant tout montage.

8 - Aération :

Les fentes et ouvertures dans le boîtier sont prévues pour l'aération, pour assurer une utilisation en toute confiance du produit et pour éviter une surchauffe. Ces ouvertures ne doivent donc pas être obstruées ni recouvertes. Il faut faire attention à ne jamais obstruer ces ouvertures en plaçant le produit sur un lit, un canapé, une couverture ou autre surface de ce style. Cet appareil ne devrait pas être placé dans une installation fermée tels une valise ou un rack à moins qu'une aération ait été prévue ou que les instructions du fabricant aient été suivies.

9 - Chaleur :

Il est conseillé de maintenir le produit éloigné des sources de chaleur tels les radiateurs, les poêles, les réflecteurs de chaleur ou autres produits (ainsi que les amplificateurs) qui produisent de la chaleur.

10 - Alimentation électrique :

Ce produit fonctionne seulement sur le voltage indiqué sur une étiquette au dos de l'appareil. Si

CAUTION
RISK OF ELECTRIC SHOCK
DO NOT OPEN

ATTENTION : Afin de réduire les risques de chocs électriques, ne retirez jamais les capots. Il n'y a aucune pièce réparable par l'utilisateur à l'intérieur. Contactez un service technique compétent pour la maintenance de cet appareil.
Afin de prévenir les risques d'électrocution, n'utilisez pas de rallonge, de prise multiple ou tout autre système de raccordement sans que les parties métalliques en contact soient complètement hors de portée.

Attention
Cet appareil est équipé de LED class 2.
Évitez de regarder directement le faisceau car de graves lésions oculaires sont possibles.

Protection de l'environnement

- L'environnement est une cause que défend HITMUSIC, nous commercialisons uniquement des produits propres, conformes aux normes ROHS.
- Votre produit est composé de matériaux qui doivent être recyclés, ne le jetez pas dans votre poubelle, apportez-le dans un centre de collecte sélective mis en place à proximité de votre résidence. Les centres de services agréés vous reprendront votre appareil en fin de vie afin de procéder à sa destruction dans le respect des règles de l'environnement.
- Pour plus de renseignements <http://www.hitmusic.fr/directives-deee.php>.

vous n'êtes pas sûr du voltage de votre installation électrique, consultez votre revendeur ou votre compagnie d'électricité.

11 - Protection des câbles électriques:

Il faut veiller à ce que les câbles électriques ne soient pas susceptibles d'être piétinés ou pincés par des objets placés dessus ou contre, en faisant particulièrement attention aux câbles au niveau des prises et de leur point de sortie sur l'appareil.

12 - Pour nettoyer :

Débranchez l'appareil avant de le nettoyer. N'utilisez pas d'accessoires non conseillés par le fabricant. Utilisez un chiffon humide sur la surface de l'appareil. Ne passez pas l'appareil sous l'eau.

13 - Période de non utilisation :

Débranchez le cordon d'alimentation de votre lecteur si vous ne l'utilisez pas durant une longue période.

14 - Pénétration d'objets ou de liquides :

Ne laissez jamais pénétrer d'objets en tout genre dans cet appareil à travers les ouvertures car ils risqueraient de provoquer un incendie ou une décharge électrique.

Ne répandez jamais de liquides en tout genre sur le produit.

15 - Dommages nécessitant un entretien :

Adressez-vous à des personnes qualifiées dans les cas suivants :

- Quand le cordon d'alimentation ou la prise est abîmé(e).
- Si du liquide a été répandu ou si des objets sont tombés dans l'appareil.
- Si le produit a été au contact de pluie ou d'eau.
- Si le produit ne fonctionne pas normalement en suivant les instructions.
- Si le produit a pris un choc.

16 - Entretien/révision :

N'essayez pas de réviser vous-même ce produit. Cela vous exposerait à une dangereuse tension. Adressez-vous à un personnel qualifié.

17 - Milieu de fonctionnement :

Température et humidité du milieu de fonctionnement : De +5 à +35° ; humidité relative inférieure à 85% (orifice de ventilation non obstrués).

N'installez pas l'appareil dans un endroit mal ventilé ou dans un lieu soumis à une forte humidité ou en plein soleil (ou à une forte lumière artificielle).

2 - Introduction

Équipé de 18 LEDs à six couleurs forte puissance avec lentilles hautes performances individuelles, ce projecteur PAR offre une luminosité et une qualité de diffusion exemplaires, en toute discrétion.

En plus des couleurs primaires comme le rouge, le vert et le bleu les teintes blanches et ambres permettent de reproduire des nuances chaleureuses et de jouer sur la brillance. Pour ajouter un effet supplémentaire le projecteur est équipé de diodes ultra violet qui permettent de faire ressortir les couleurs phosphorescentes et d'obtenir des teintes jamais vues.

Avec sa télécommande multi-fonctions et ses nombreux modes de contrôles, il s'adapte parfaitement à votre installation et vous offre en plus un large choix de programmes et de variations.

Sa double lyre avec système de blocage lui permet d'être suspendu à une structure ou posé au sol, quel que soit l'angle de diffusion.

3 - Caractéristiques

• Les point forts :

- LEDs six couleurs
- Luminosité
- Couleurs et lumière naturelle, teintes UV exclusives
- Modes manuel, musical, DMX, programmes internes, programme libre personnalisable.
- Télécommande multi-fonctions 6 couleurs fournie
- Capteur infra rouge en façade
- Entrée/sortie alimentation

• Fonctionnalités :

- Boîtier de commande intégré avec afficheur à menu déroulant pour :
 - Choix de l'adresse DMX
 - Choix du nombre de canaux : de 2 à 9
 - Choix des programmes intégrés
 - Choix des couleurs programmées
 - Mode Master/Slave
 - Mode audio et Réglage de la sensibilité du micro
 - Edition et lecture du programme libre de 20 étapes
- Télécommande infra rouge pour l'accès à toutes les fonctions à distance

• Optique :

- 18 LEDs 12W 6 couleurs (RGBWA+UV) - 30 000 heures
- Angle d'ouverture des lentilles : 40°

• Connections :

- DMX IN et OUT par fiche XLR 3 broches,
- POWER IN/OUT sur fiches IEC

• Alimentation : 110/240 V 50/60 Hz

• Consommation : 240 W

• Finition : Noir ou Aluminium

• Dimensions : 340 x 270 x 220 mm

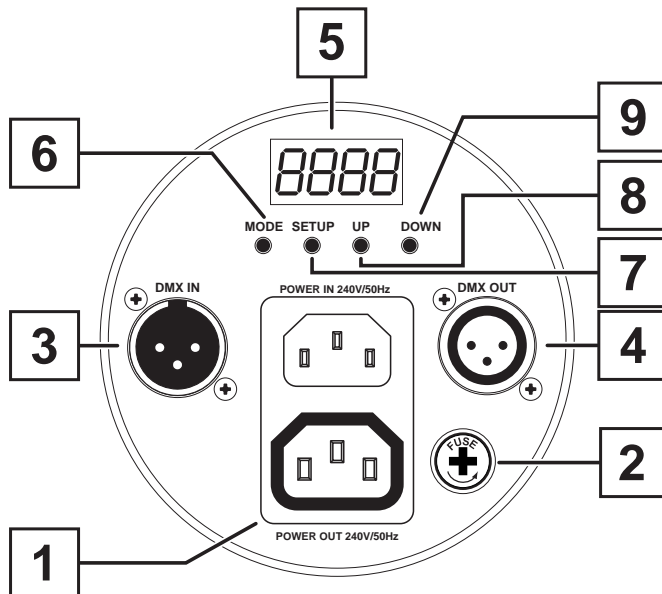
• Poids : 5,4 kg

• Contenu de l'emballage :

L'emballage doit contenir les éléments suivants :

- Le projecteur
- Le guide de l'utilisateur
- Une lyre de double accrochage
- Une télécommande infra-rouge
- Un cordon IEC/2 pôles + terre

4 - Description du panneau arrière



1 Entrée / sortie alimentation

Permet de relier le projecteur au secteur et de connecter d'autre projecteur à la chaîne.

Vérifiez que la tension délivrée sur le lieu de l'installation de l'appareil se trouve bien dans la plage tolérée par ce dernier.

Attention : Veillez à ne pas dépasser 700W au total sur l'ensemble des projecteurs reliés sur une seule alimentation.

2 Fusible

Si vous êtes amené à remplacer ce fusible, veillez à ce que le nouveau fusible ait des caractéristiques identiques à celle d'origine.

3 Entrée DMX

Fiche XLR 3 broches mâle câblée comme suit :

- Masse en 1
- Signal négatif en 2
- Signal positif en 3

Utilisez cette fiche pour amener le signal DMX au projecteur, soit en provenance d'un autre appareil, soit en provenance d'une console DMX.

4 Sortie DMX

Fiche XLR 3 broches femelle câblée comme l'entrée DMX décrite précédemment.

Utilisez cette fiche pour relier d'autres appareils à votre boucle DMX.

5 Afficheur

Cet afficheur permet de paramétrer le projecteur de manière intuitive. Reportez vous au paragraphe suivant pour les détails concernant les différentes fonctions du menu.

6 Touche MODE

Cette touche permet d'accéder au menu et de sélectionner une fonction.

7 Touche SETUP

Cette touche permet de régler les paramètres des fonctions sélectionnées avec la touche MODE.

8 Touche UP

Cette touche permet de se déplacer dans le menu et d'incrémenter les valeurs modifiables.

9 Touche DOWN

Cette touche permet de se déplacer dans le menu et de décrémenter les valeurs modifiables.

10 Entrée récepteur infra-rouge

Cette entrée jack 3,5 permet de connecter le récepteur infra-rouge déporté.

Utilisez ce récepteur lorsque le récepteur situé en façade de l'appareil est hors de portée de rayons envoyés par la télécommande.

5 - Le menu et ses fonctions

L'accès au menu interne se fait en appuyant sur la touche MODE.

Pour passer d'un sous-menu au suivant, appuyez sur la touche MODE.

Pour accéder aux paramétrages de la fonction sélectionnée, appuyez sur SETUP.

Si vous désirez que l'afficheur reste allumé tout le temps, appuyez simultanément sur MODE et UP.

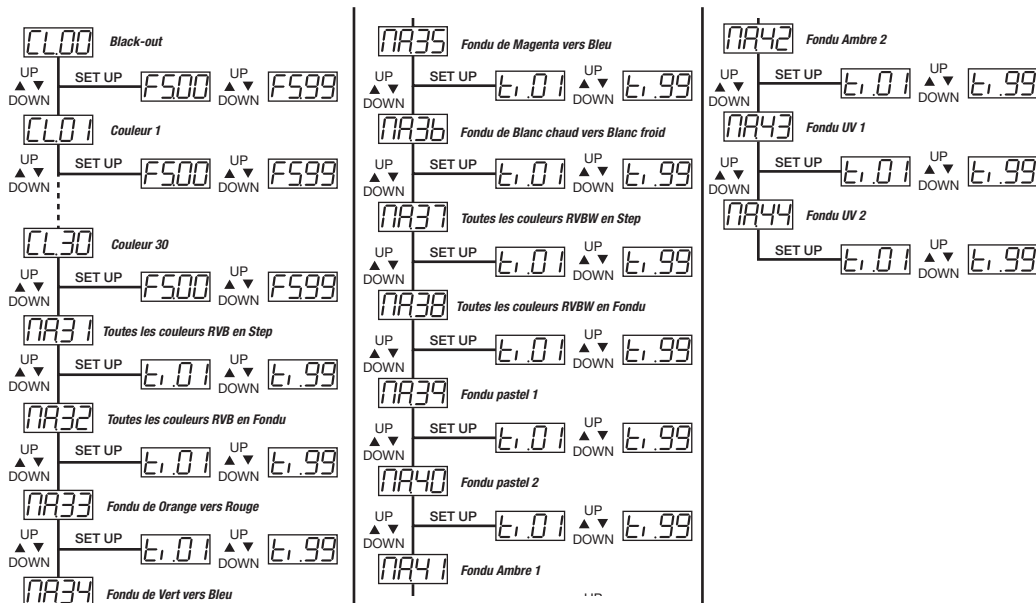
Si vous désirez que l'afficheur s'éteigne lorsque le menu n'est pas utilisé pendant plus de 20 secondes, appuyez simultanément sur MODE et DOWN.

Les irLED64 SIX comportent plusieurs modes DMX de sorte qu'ils soient compatibles avec différentes télécommandes et projecteurs. Utilisez la touche MODE pour choisir le mode DMX. Ils sont listés dans le tableau ci-dessous.

Mode	SETUP	UP et DOWN	Action
Modes DMX		CHAB	6 canaux : Dimmers RVBWA
		CHb7	7 canaux : Dimmers RVBWAU / Dimmer général et Strobe
		CHCB	8 canaux : Dimmers RVBWAU / Dimmer / Strobe
		Chd2	2 canaux : Couleurs fixes et macros / Dimmer, Vitesse et Son
		ChE9	9 canaux : Dimmers RVBWAU / Dimmer, Vitesse et Son / Strobe
		CHF4	4 canaux : Dimmers RVB / Dimmer général et Strobe
		CHOS	5 canaux : Dimmers RVBW / Dimmer général et Strobe
	Adresse	ADD 1 RS 12	Choix de l'adresse DMX
Couleurs statiques & Programmes	Couleurs	CL00 NR44	Black-out, Couleurs 1 à 30 et 14 macros
	Strobe	FS00 FS99	Vitesse du strobe : FS.00 = Pas de strobe ; FS.99 = Vitesse maximale
	Speed	t. 0 t. 99	Vitesse des macros
Dimmers RVBWAU		r000 r255	Rouge de 0 à 100%
		G000 G255	Vert de 0 à 100%
		b000 b255	Bleu de 0 à 100%
		h000 h255	Blanc de 0 à 100%
		A000 A255	Ambre de 0 à 100%
		U000 U255	Ultra-violet de 0 à 100%
		FS00 FS99	Vitesse du strobe : FS.00 = Pas de strobe ; FS.99 = Vitesse maximale
Mode automatique	AUTO	t. 0 t. 99	Vitesse du mode auto
Mode sonore		SU00 SU31	Réglage de la sensibilité micro : SU.00 = sensibilité minimale ; SU.31 = sensibilité maximale
Mode esclave		SLAW	Active le mode esclave

Lecture du programme personnel	USER	PLAY STOP	Permet de lancer le programme personnel
		E.01 E.99	Permet de régler la durée de l'ensemble des étapes du programme personnel
		Fd00 Fd99	Permet de régler le fondu enchaîné de l'ensemble des étapes du programme personnel
		F500 F599	Permet de régler la vitesse de clignotement de l'ensemble des étapes du programme personnel
		d000 d255	Permet de régler le niveau général (dimmer) de l'ensemble des étapes du programme personnel
Édition du programme personnel	Ed It	SC01 SC20	Permet de choisir le nombre d'étapes du programme personnel. 20 étapes au maximum
		St01 St20	Permet de sélectionner l'étape à modifier ou à créer
		r000 r255	Réglage du niveau de rouge de l'étape sélectionnée
		G000 G255	Réglage du niveau de vert de l'étape sélectionnée
		b000 b255	Réglage du niveau de bleu de l'étape sélectionnée
		h000 h255	Réglage du niveau de blanc de l'étape sélectionnée
		A000 A255	Réglage du niveau d'ambre de l'étape sélectionnée
U000 U255	Réglage du niveau d'UV de l'étape sélectionnée		
Télécommande infrarouge		rCon rCoF	Active ou désactive la possibilité de piloter le projecteur via la télécommande infrarouge

Détail du menu couleurs statiques et enchaînements



6 - Les différents modes DMX et leurs valeurs

6.1 - Mode 6 canaux RVBWAUV = **[hA6]**

	Valeurs DMX	Effets
CANAL 1	000 - 255	Rouge de 0 à 100%
CANAL 2	000 - 255	Vert de 0 à 100%
CANAL 3	000 - 255	Bleu de 0 à 100%
CANAL 4	000 - 255	Blanc de 0 à 100%
CANAL 5	000 - 255	Ambre de 0 à 100%
CANAL 6	000 - 255	UV de 0 à 100%

6.2 - Mode 7 canaux RVBWAUV / Dimmer général et Strobe = **[hb7]**

	Valeurs DMX	Effets
CANAL 1	000 - 255	Rouge de 0 à 100%
CANAL 2	000 - 255	Vert de 0 à 100%
CANAL 3	000 - 255	Bleu de 0 à 100%
CANAL 4	000 - 255	Blanc de 0 à 100%
CANAL 5	000 - 255	Ambre de 0 à 100%
CANAL 6	000 - 255	UV de 0 à 100%
CANAL 7	000 - 189	Dimmer général de 0 à 100%
	190 - 250	Stroboscope de lent vers rapide
	251 - 255	Plein feu

6.3 - Mode 8 canaux RVBWAUV / Dimmer / Strobe = **[hCB]**

	Valeurs DMX	Effets
CANAL 1	000 - 255	Rouge de 0 à 100%
CANAL 2	000 - 255	Vert de 0 à 100%
CANAL 3	000 - 255	Bleu de 0 à 100%
CANAL 4	000 - 255	Blanc de 0 à 100%
CANAL 5	000 - 255	Ambre de 0 à 100%
CANAL 6	000 - 255	UV de 0 à 100%
CANAL 7	000 - 255	Dimmer général de 0 à 100%
CANAL 8	000 - 255	Stroboscope de lent vers rapide

6.4 - Mode 2 canaux : Couleur fixes, Macros / Dimmer, Vitesse et Son = 

CHANNEL 1		CHANNEL 2			
000 - 005	Off	000 - 255	Dimmer : 0 to 100%		
006 - 010	Rouge				
011 - 015	Orange				
016 - 020	Jaune				
021 - 025	Vert				
026 - 030	Cyan				
031 - 035	Bleu				
036 - 040	Rose				
041 - 045	Magenta				
046 - 050	Blanc froid RGBW				
051 - 055	Blanc chaud RGB				
056 - 060	Plein feu RGBW				
061 - 065	Rose pastel				
066 - 070	Abricot pastel				
071 - 075	Ocre pastel				
076 - 080	Vert perle				
081 - 085	Gris perle				
086 - 090	Vert Veronese				
091 - 095	Bleu Lagon				
096 - 100	Bleu ciel				
101 - 105	Bleu pastel				
106 - 110	Bleu Céruléen				
111 - 115	Fluo				
116 - 120	Candy				
121 - 125	Ambre				
126 - 130	Sunset				
131 - 135	Ultra violet				
136 - 140	Ultra vert				
141 - 145	Ultra bleu				
146 - 150	Ultra rose				
151 - 155	Ultra light				
156 - 160	Macro 1			000 - 255	Macros Speed 0 to 100%
161 - 165	Macro 2				
166 - 170	Macro 3				
171 - 175	Macro 4				
176 - 180	Macro 5				
181 - 185	Macro 6				
186 - 190	Macro 7				
191 - 195	Macro 8				
196 - 200	Macro 9				
201 - 205	Macro 10				
206 - 210	Macro 11				
211 - 215	Macro 12				
216 - 220	Macro 13				
221 - 225	Macro 14				
226 - 233	Macro 1 sonore en step	000 - 255	mic sensitivity		
234 - 241	Macro 7 sonore en step				
242 - 249	Macro 11 sonore en step				
250 - 255	Macro 14 sonore en step				

6.5 - Mode 9 canaux = Dimmers RGBWA+UV/Couleur fixes, Macros/Dimmer, Vitesse, Son/Strobe = **CH9**

CH 9		CH 8	CH7		CH6	CH5	CH4	CH3	CH2	CH1
000 - 005	Off		si CH 9 > 5	si CH 9 < 5	UV (000 - 255)	Ambre (000 - 255)	Blanc (000 - 255)	Bleu (000 - 255)	Vert (000 - 255)	Rouge (000 - 255)
006 - 010	Rouge	000 - 255 : vitesse du strobe	000 - 255 = Dimmer : 0 à 100%		Pas de fonction	Pas de fonction	Pas de fonction	Pas de fonction	Pas de fonction	Pas de fonction
011 - 015	Orange									
016 - 020	Jaune									
021 - 025	Vert									
026 - 030	Cyan									
031 - 035	Bleu									
036 - 040	Rose									
041 - 045	Magenta									
046 - 050	Blanc froid									
051 - 055	Blanc chaud									
056 - 060	Plein feu									
061 - 065	Rose pale									
066 - 070	Abricot pastel									
071 - 075	Ocre pastel									
076 - 080	Vert perle									
081 - 085	Gris perle									
086 - 090	Vert Vérone									
091 - 095	Bleu lagon									
096 - 100	Bleu ciel									
101 - 105	Bleu clair									
106 - 110	Bleu pastel									
111 - 115	Fluo									
116 - 120	Candy									
121 - 125	Amber									
126 - 130	Sunset									
131 - 135	Ultra violet									
136 - 140	Ultra vert									
141 - 145	Ultra bleu									
146 - 150	Ultra rose									
151 - 155	Ultra Light									
156 - 160	Macro 1	000 - 255 = vitesse des macros 0 à 100%	Dimmer : 0 à 100%		Pas de fonction	Pas de fonction	Pas de fonction	Pas de fonction	Pas de fonction	Pas de fonction
161 - 165	Macro 2									
166 - 170	Macro 3									
171 - 175	Macro 4									
176 - 180	Macro 5									
181 - 185	Macro 6									
186 - 190	Macro 7									
191 - 195	Macro 8									
196 - 200	Macro 9									
201 - 205	Macro 10									
206 - 210	Macro 11	000 - 255 = mic sensibility			Pas de fonction	Pas de fonction	Pas de fonction	Pas de fonction	Pas de fonction	Pas de fonction
211 - 215	Macro 12									
216 - 220	Macro 13									
221 - 225	Macro 14									
226 - 233	Macro sur le son 1									
234 - 241	Macro sur le son 2									
242 - 249	Macro sur le son 3									
250 - 255	Macro sur le son 4									

6.6 - Mode 4 canaux RVB (compatible RVB pur) = **[HF4]**

	Valeurs DMX	Effets
CANAL 1	000 - 255	Rouge de 0 à 100%
CANAL 2	000 - 255	Vert de 0 à 100%
CANAL 3	000 - 255	Bleu de 0 à 100%
CANAL 4	000 - 189	Dimmer général de 0 à 100%
	190 - 250	Stroboscope de lent vers rapide
	251 - 255	Plein feu

6.7 - Mode 5 canaux RVB + W (compatible RVB pur avec blanc sur le dernier canal) = **[HUS]**

	Valeurs DMX	Effets
CANAL 1	000 - 255	Rouge de 0 à 100%
CANAL 2	000 - 255	Vert de 0 à 100%
CANAL 3	000 - 255	Bleu de 0 à 100%
CANAL 4	000 - 189	Dimmer général de 0 à 100%
	190 - 250	Stroboscope de lent vers rapide
	251 - 255	Plein feu
CANAL 5	000 - 255	Blanc de 0 à 100%

7 - Télécommande infra-rouge

Touche	Action	
BlackOut	Extinction du projecteur	
Select Prog	Donne accès aux 30 couleurs statiques avec les touches numériques 0 à 9 puis avec les touches + et -. Pas d'accès aux macros musicales	
FLASH / SPEED	L'action de cette touche dépend de l'état du projecteur : - Si une macro ou le mode auto sont en cours d'exécution, cette touche agit sur la vitesse. Utilisez alors les touches + et - pour régler la vitesse. - Si le projecteur est en mode manuel ou sur une couleur statique, cette touche agit sur le stroboscope. Utilisez alors les touches + et - pour régler la vitesse du stroboscope.	
SLAVE / AUTO / SOUND	1 - Premier appui : Active le mode esclave (les LEDs rouges clignotent). 2 - Deuxième appui : Active le mode auto (les LEDs vertes clignotent). Les macros 1 à 14 sont alors enchaînées. Utilisez alors la touche FLASH/SPEED et les touches + et - pour régler la vitesse. 3 - Troisième appui : Active le mode sonore (les LEDs bleues clignotent). Utilisez alors les touches + et - pour régler la sensibilité du micro.	
DMX MODE	Permet de choisir le mode DMX. Utilisez les touches + et - pour passer d'un mode à l'autre.	
SET ADDR	Permet de fixer l'adresse DMX du projecteur. Par exemple pour paramétrer l'adresse 245 : - Appuyez sur SET ADDR, toutes les LED's clignotent pour indiquer le début de l'enregistrement. - Appuyez sur la touche 2, les LEDs vertes de votre projecteur s'allument, le chiffre des centaines est enregistré. - Appuyez sur la touche 4, les LEDs bleues de votre projecteur s'allument, le chiffre des dizaines est enregistré. - Appuyez sur la touche 5. Lorsque l'adresse est enregistrée, toutes les LEDs clignotent pour confirmer l'enregistrement.	
RGBWAU	Ces touches permettent de régler manuellement la valeur de chaque couleur. Sélectionnez la couleur voulue avec une de ces touches puis utilisez les touches + et - pour faire varier son niveau.	
NOTE : Pour chaque action avec la télécommande, l'afficheur indique l'état du projecteur.		

Lorsque vous changez de mode DMX avec la touche DMX MODE ou avec les touches du menu du projecteur, les LEDs s'allument d'une couleur différente pour chaque mode DMX.

Le tableau ci-contre vous donne les correspondances couleur/mode DMX.

Allumage des LEDs	Mode DMX
Rouges	6 canaux
Vertes	7 canaux
Bleues	8 canaux
Blanches	2 canaux
Rouges et Bleues	9 canaux
Rouges et Ambres	4 canaux
Rouges et Vertes	5 canaux

La société CONTEST® apporte le plus grand soin à la fabrication de ses produits pour vous garantir la meilleure qualité. Des modifications peuvent donc être effectuées sans notification préalable. C'est pourquoi les caractéristiques techniques et la configuration physique des produits peuvent différer des spécifications et illustrations présentées dans ce manuel.

Pour bénéficier des dernières informations et mises à jour sur les produits CONTEST® connectez-vous sur www.contest-lighting.com