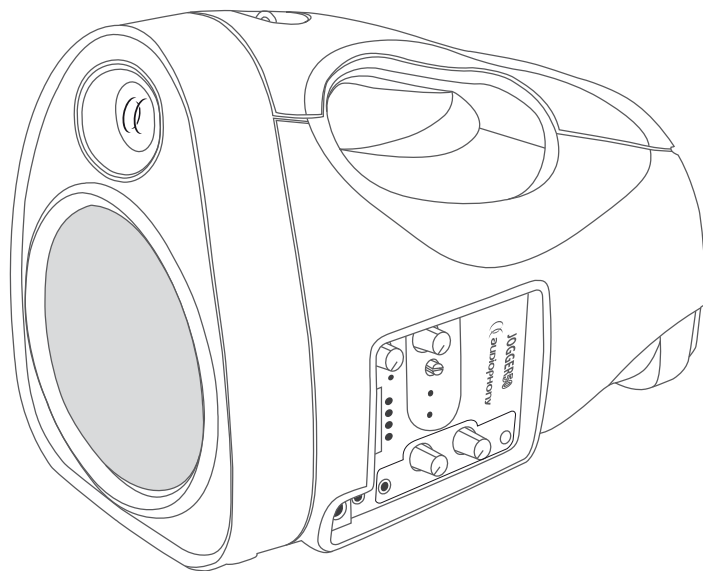


SONO AUTONOME SUR BATTERIE AVEC LECTEUR USB ET MICROS UHF



JOGGER50

GUIDE DE L'UTILISATEUR

9587 - Version 1.0 Décembre 2009

1 - Instructions de sécurité

1.1 - Informations importantes de sécurité



Cet appareil a été créé pour fonctionner en lieu chauffé et isolé de toute forme d'humidité ou de projection d'eau. Toute utilisation en lieu humide, non-protégé, ou soumis à des variations de températures importantes peu représenter un risque tant pour l'appareil que pour toute personne à proximité.



Cet appareil contient à l'intérieur de son boîtier, des parties non isolées sous tensions suffisamment élevées pour représenter un risque de choc électrique. Vous ne devez en aucun cas réaliser la maintenance de cet appareil lorsque celui-ci est sous tension.



Seuls les services techniques compétents et reconnus par Hitmusic sont habilités à réaliser la maintenance de cet appareil. Les gestes courants d'entretien doivent respecter les précautions de ce manuel.



CAUTION
RISK OF ELECTRIC SHOCK
DO NOT OPEN



ATTENTION : Afin de réduire les risques de chocs électriques, ne retirez jamais les capots. Il n'y a aucune pièce réparable par l'utilisateur à l'intérieur. Contactez un service technique compétent pour la maintenance de cet appareil.



Risque d'électrocution

Afin de prévenir les risques d'électrocution, n'utilisez pas de rallonge, de prise multiple ou tout autre système de raccordement sans que les parties métalliques en contact soient complètement hors de portée.



Niveaux sonores

Les systèmes de sonorisation sont capables de délivrer un niveau sonore (SPL) nuisible à la santé humaine. Les niveaux de pression sonore apparemment non critiques peuvent endommager l'audition si la personne y est exposée sur une longue période. Ne pas stationner à proximité immédiate des enceintes acoustiques en fonctionnement.



Protection de l'environnement

L'environnement est une cause que défend HITMUSIC, nous commercialisons uniquement des produits propres, conformes aux normes ROHS.

Votre produit est composé de matériaux qui doivent être recyclés, ne le jetez pas dans votre poubelle, apportez-le dans un centre de collecte sélective mis en place à proximité de votre résidence. Les centres de services agréés vous reprendront votre appareil en fin de vie afin de procéder à sa destruction dans le respect des règles de l'environnement.

Pour plus de renseignements <http://www.hitmusic.fr/directives-deee.php>.

2.2 - Symboles utilisés



Le symbole **IMPORTANT** signale une recommandation d'utilisation importante.



Le symbole **CAUTION** signale un risque de dégradation du produit.



Le symbole **WARNING** signale un risque d'atteinte à l'intégrité physique de l'utilisateur et de toute autre personne présente. Le produit peut de plus être endommagé.

1.2 - Instructions et recommandations

1 - Lisez les instructions : il est conseillé de bien lire toutes les instructions d'utilisation et de fonctionnement avant l'utilisation de l'appareil.

2 - Conservez les instructions : il est conseillé de conserver les instructions d'utilisation et de fonctionnement ultérieurement.

3 - Considérez les avertissements : il est conseillé de bien prendre en compte tous les avertissements et toutes les instructions de fonctionnement du produit.

4 - Suivez les instructions : il est conseillé de bien suivre toutes les instructions de fonctionnement et d'utilisation.

5 - Eau et humidité : n'utilisez pas cet appareil à proximité de l'eau, par exemple près d'une baignoire, d'un lavabo, d'un évier ou d'une baignoire; ni dans un endroit humide ou près d'une piscine, etc...



6 - L'installation : Ne posez pas cet appareil sur un meuble roulant, un trépid, un support ou une table instables. L'appareil risquerait de tomber blessant gravement un enfant ou un adulte et de s'abîmer sérieusement. Utilisez seulement un meuble roulant, une étagère, un trépid, un support ou une table recommandés par le fabricant ou vendus avec l'appareil. Dans tous les cas pour installer l'appareil il est conseillé de suivre les instructions du fabricant et d'utiliser des instruments recommandés par celui-ci.



Il est fortement conseillé de déplacer avec prudence le meuble roulant quand l'appareil se trouve dessus. Des arrêts brutaux, une trop forte poussée et des surfaces rugueuses risqueraient de renverser l'ensemble.

7 - Montage en plafonnier ou sur un mur : Il est recommandé de contacter votre revendeur avant tout montage.

8 - Aération : les fentes et ouvertures dans le boîtier sont prévues pour l'aération, pour assurer une utilisation en toute confiance du produit et pour éviter une surchauffe. Ces ouvertures ne doivent donc pas être obstruées ni recouvertes. Il faut faire attention à ne jamais obstruer ces ouvertures en plaçant le produit sur un lit, un canapé, une couverture ou autre surface de ce style. Cet appareil ne devrait pas être placé dans une installation fermée tels une valise ou un rack à moins qu'une aération ait été prévue ou que les instructions du fabricant aient été suivies.



9 - Chaleur : il est conseillé de maintenir le produit éloigné des sources de chaleur tels les radiateurs, les poêles, les réflecteurs de chaleur ou autres produits (ainsi que les amplificateurs) qui produisent de la chaleur.



10 - Alimentation électrique : ce produit fonctionne seulement sur le voltage indiqué sur une étiquette au dos de l'appareil. Si vous n'êtes pas sûr du voltage de votre installation électrique, consultez votre revendeur ou votre compagnie d'électricité.



11 - Protection des câbles électriques : il faut veiller à ce que les câbles électriques ne soient pas susceptibles d'être piétinés ou pincés par des objets placés dessus ou contre, en faisant particulièrement attention aux câbles au niveau des prises et de leur point de sortie sur l'appareil.



12 - Pour nettoyer : débranchez l'appareil avant de le nettoyer. N'utilisez pas d'accessoires non conseillés par le fabricant. Utilisez un chiffon humide sur la surface de l'appareil. Ne passez pas l'appareil sous l'eau.



13 - Période de non utilisation : Débranchez le cordon d'alimentation de votre lecteur si vous ne l'utilisez pas durant une longue période. La batterie de votre appareil doit être rechargée régulièrement pour éviter qu'elle ne sèche et soit inutilisable.



14 - Pénétration d'objets ou de liquides : ne laissez jamais pénétrer d'objets en tout genre dans cet appareil à travers les ouvertures car ils risqueraient de provoquer un incendie ou une décharge électrique.



Ne répandez jamais de liquides en tout genre sur le produit.



15 - Dommages nécessitant un entretien : adressez-vous à des personnes qualifiées dans les cas suivants :

- Quand le cordon d'alimentation ou la prise est abîmé(e).
- Si du liquide a été répandu ou si des objets sont tombés dans l'appareil.
- Si le produit a été au contact de pluie ou d'eau.
- Si le produit ne fonctionne pas normalement en suivant les instructions.
- Si le produit a pris un choc.



16 - Entretien/révision : n'essayez pas de réviser vous-même ce produit. Cela vous exposerait à une dangereuse tension. Adressez-vous à un personnel qualifié.



17 - Milieu de fonctionnement : Température et humidité du milieu de fonctionnement : De +5 à +35° ; humidité relative inférieure à 85% (orifice de ventilation non obstrués).

N'installez pas l'appareil dans un endroit mal ventilé ou dans un lieu soumis à une forte humidité ou en plein soleil (ou à une forte lumière artificielle).

2 - Introduction

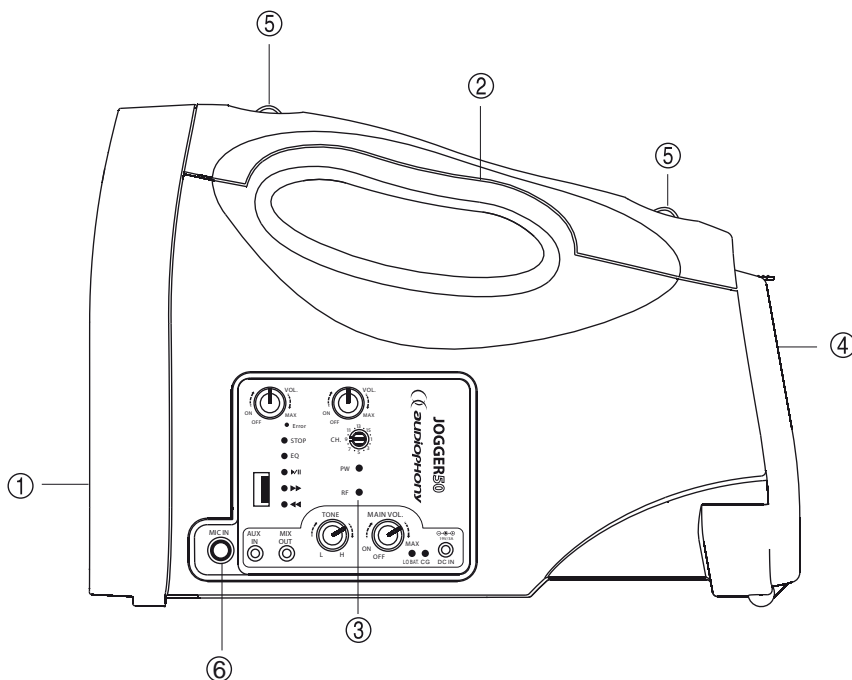
Nous vous remercions d'avoir choisi le système amplifié autonome JOGGER50.

Le JOGGER50 est un système de sonorisation amplifié fonctionnant sur batterie, développant 45 W RMS. Il est composé d'une enceinte avec module d'amplification intégré, d'un lecteur USB compatible MP3 et d'un micro main UHF ainsi que d'une housse de transport.

Son très faible poids, son excellente restitution et son autonomie vous permettront de répondre à vos besoins en sonorisation de proximité où l'ergonomie prend une place majeure.

Le guide que vous lisez en ce moment vous permettra de prendre rapidement connaissance des différentes fonctions et possibilités de votre JOGGER50, gardez le à portée de main pendant les premières utilisations de votre système.

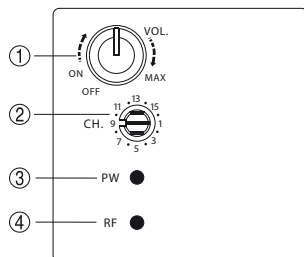
3 - Descriptif général



- 1 - Façade comprenant la grille de protection et le haut parleur.
- 2 - Poignée de transport
- 3 - Panneau de contrôle
- 4 - Capot d'accès à la batterie
- 5 - Boucle d'accroche de la bandoulière de transport
- 6 - Entrée jack 6.35mm pour microphone

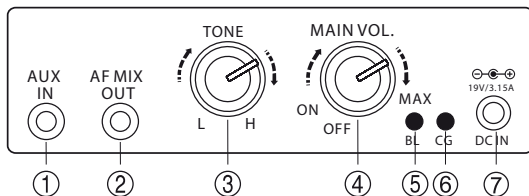
4 - Descriptif des éléments

4 - A : Module de réception UHF

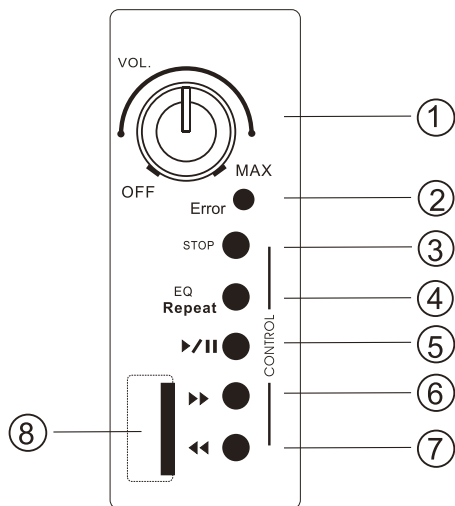


- 1 - Potentiomètre de réglage du volume du module HF. De OFF à fort dans le sens horaire.
- 2 - Sélecteur de canal, positionnez ce sélecteur sur le même canal que l'émetteur.
- 3 - Voyant ON/OFF : permet de signaler si le module est sous tension .
- 4 - Voyant Radio Frequency : permet de signaler si l'émetteur du micro est allumé. Le voyant clignote quand le micro est sur ON.

4 - B : Section master

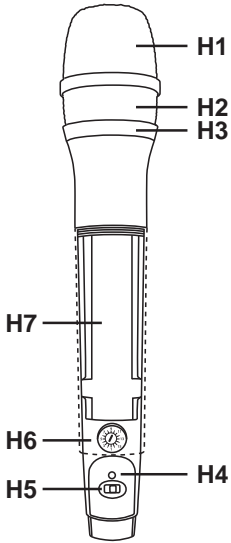


- 1 - Entrée externe niveau ligne sur Jack 3.5.
- 2 - Sortie ligne : permet de récupérer le signal de JOGGER50 comprenant les micros (HF et fil) et le lecteur USB.
- 3 - Potentiomètre de réglage de la tonalité. De Low (bas) à High (haut) dans le sens horaire.
- 4 - Potentiomètre de réglage du volume général. De OFF à fort dans le sens horaire.
- 5 - Voyant de visualisation de la mise sous tension.
- 6 - Voyant de visualisation du niveau de charge de la batterie.
- 7 - Entrée pour adaptateur externe DC 19V 3.15A.



4 - C : Section lecteur USB

- 1 - Potentiomètre de réglage du volume. De OFF à fort dans le sens horaire.
- 2 - Voyant de visualisation du statut du lecteur. Si le voyant clignote c'est qu'il y a une erreur sur la lecture des fichiers audio. Si le voyant reste allumé c'est que la lecture est en cours.
- 3 - Bouton STOP. Permet d'arrêter la lecture en cours.
- 4 - Bouton EQ/REPEAT. permet de sélectionner les deux modes :
 - EQ : Pour choisir un des modes d'égalisation programmé : Normal / Jazz / Pop / Classic / Rock
 - REPEAT : En appuyant pendant plus de 3 secondes pour répéter la lecture d'un morceau. ou en appuyant une nouvelle fois pour répéter toutes les pistes.
- 5 - Bouton PLAY/ PAUSE. Permet de lancer la lecture ou de la mettre en pause.
- 6 - Bouton FORWARD. Permet d'avancer dans la lecture en cours en maintenant appuyé. Ou bien de passer à la piste suivante par un appui bref.
- 7 - Bouton BACKWARD. Permet de reculer dans la lecture en cours en maintenant appuyé. Ou bien de passer à la piste précédente par un appui bref.
- 7 - Port USB. Permet de connecter tout type de support de stockage : clef USB et disque dur externe.

4 - H : Transmetteur UHF micro main

1 - Grille : Protection de la capsule.

2 - Capsule permettant de transformer la pression acoustique en signal.

3 - Anneau de fixation de la grille.

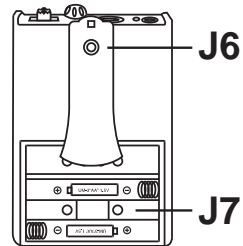
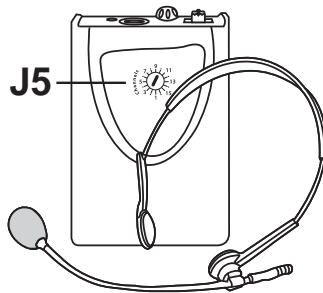
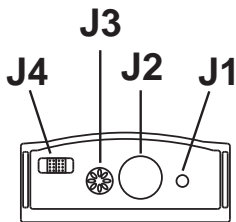
4 - Voyant du niveau des batteries.

Clignote puis reste allumé lorsque les batteries sont vides

5 - Interrupteur ON/OFF

6 - Sélecteur de canal, positionnez ce sélecteur sur le même canal que le récepteur

7 - Compartiment à piles type LR06 x 2. Veuillez respecter les polarités lors du changement des piles.

4 - J - : Transmetteur UHF micro serre-tête (Optionnel)

1 - Voyant de niveau des batteries. Clignote puis reste allumé lorsque les batteries sont vides.

2 - Mini XLR de connexion pour le micro.

3 - Potentiomètre de réglage du volume. De faible à fort dans le sens horaire.

4 - Interrupteur ON/OFF

5 - Sélecteur de canal, positionnez ce sélecteur sur le même canal que le récepteur

6 - Clips de fixation à la ceinture

7 - Compartiment à piles. Veuillez respecter les polarités lors du remplacement des piles (type LR06 1.5V)

Note : Le micro serre tête peut être acheté seul, mais un seul micro UHF peut fonctionner sur le JOGGER50. Vous ne pouvez pas utiliser deux micro en simultanément car celui-ci ne dispose que d'un seul récepteur.

5 - Gestion de l'alimentation

Indications du système de gestion de l'alimentation :

1 - Voyant rouge BL : Indication du niveau de batterie. Si le voyant rouge clignote c'est que la batterie doit être rechargée.

Si le voyant rouge reste allumé c'est que la batterie est suffisamment chargée.

2 - Voyant vert CG : Signale la progression de la charge de la batterie. Le voyant vert clignote le temps de la charge.

Le voyant reste allumé en vert lorsque la charge est complète.

3 - Entrée DC : Permet de brancher une alimentation en courant continu (19V 3.15A) externe. Veuillez respecter la polarité (+ au centre).

Note sur la batterie :

Veuillez utiliser la batterie d'origine. Si vous devez changer la batterie, utilisez un modèle de même caractéristiques.

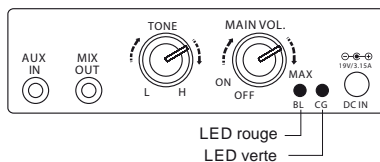
Veuillez recharger la batterie neuve avant la première utilisation. Le JOGGER50 est prévu pour recharger une seule batterie à la fois.

Pour préserver la batterie veuillez toujours éteindre complètement l'appareil lorsque vous ne l'utilisez pas.

La batterie peut être endommagée et non rechargeable si elle est complètement vidée par un système laissé sous tension.

De plus la batterie doit être rechargée régulièrement pour éviter qu'elle ne sèche.

La batterie de cet appareil est considérée comme une pièce d'usure et ne peut donc pas être couverte par la garantie.



6 - Instructions pour le remplacement de la batterie

1 - Mettez votre JOGGER50 sur OFF avant toutes choses.

2 - ouvrez le compartiment arrière comme indiqué sur la figure 1.

3 - Retirez la batterie usagée en tirant la languette vers le haut.

4 - Installez la nouvelle batterie dans son compartiment comme le montre la figure 2.

5 - Vérifiez que la batterie est correctement en place et refermez le compartiment.

Notes :

- Attention de bien placer la batterie dans son compartiment en respectant la polarité comme le montre la figure 1. Sinon votre appareil risque de ne pas fonctionner correctement ou même d'être endommagé.

- La nouvelle batterie doit être chargée complètement lors de sa première utilisation.

Lorsque la charge est en cours, le voyant vert clignote et lorsque la charge est complète le voyant vert reste allumé.



Figure 1

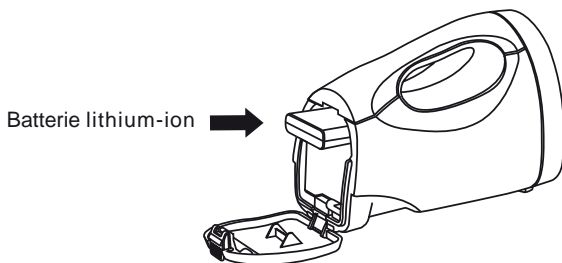


Figure 2

7 - Précautions d'utilisation de la batterie

- 1 - Cet appareil est équipé d'une batterie au lithium-ion de 14,4 V / 2,6 Ah pour une autonomie de 4 heures en moyenne selon le type d'utilisation.
- 2 - Le temps de charge complet de la batterie dure environ 2 heures.
- 3 - Un système de gestion de charge est intégré à l'appareil et vous indique si une recharge est nécessaire.
- 4 - Si toutefois le voyant rouge «BL» clignote, branchez votre appareil au secteur ou remplacez la batterie par une batterie chargée.
- 5 - Les batteries usagées doivent être prise en charge par le circuit prévu pour ce type de déchet. Ne pas jeter dans la nature.
- 6 - Pour préserver la batterie veuillez toujours éteindre complètement l'appareil lorsque vous ne l'utilisez pas.
- 7 - Lorsque vous n'utilisez pas votre système durant une longue période, il est recommandé d'enlever la batterie afin d'augmenter sa durée de vie.
- 8 - La batterie doit être chargée régulièrement pour éviter qu'elle ne sèche et devienne complètement inutilisable.
- 9 - La batterie de cet appareil est considérée comme une pièce d'usure et n'est donc pas couverte par la garantie.

8 - Caractéristiques techniques

Haut-parleur	HP 5 pouces (13cm) large bande
Puissance	Amplificateur classe D 43W
Micro HF	UHF à 16 fréquences sélectionnables
Bande de fréquences	UHF 863-865 Mhz
Lecteur	Lecteur de support mémoire USB (clef/HDD)
Autonomie	4 heures en moyenne suivant le volume
Temps de charge	2 heures.
Batteries	Lithium 14,4V / 2,6Ah
Gestion de l'alimentation	Visualisation du niveau de charge par afficheur à LED. Charge et utilisation simultanée. Coupure automatique en cas de niveau trop faible.
Réglages	Volume USB, volume micro, Volume Général, réglage de tonalité
Accessoires	Livré avec sacoche et bandoulière
Finition	Enceinte moulée en polypropylène, grille métal. Embase 3/8» pour pied type micro.
Dimensions en mm	290 x 160 x 210
Poids net avec la batterie	2,2 kg

9 - Accessoires et pièces détachées



LT2600

Batterie lithium 260mA pour système JOGGER50.
La batterie supplémentaire permet de mieux gérer vos ressources en énergie pour le JOGGER50.



LTPOW

Chargeur de batteries lithium 260mA pour système JOGGER50.

Le chargeur supplémentaire permet de charger vos batteries séparément du système JOGGER50.
Ainsi vous pouvez gérer vos réserves d'énergie pour le JOGGER50 indépendamment



JOG5-30

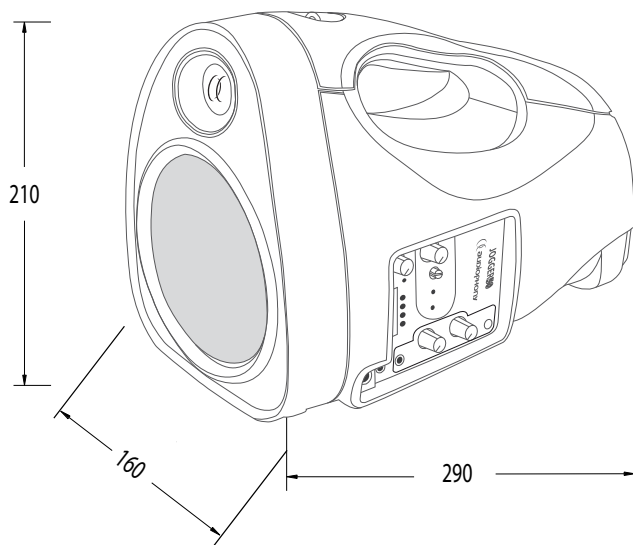
Haut parleur :
30 W - 4 Ω



Housse

Le JOGGER50 est livré avec sa housse complète pour le transport et la protection du système.

10 - Dimensions



La société AUDIOPHONY® apporte le plus grand soin à la fabrication de ses produits pour vous garantir la meilleure qualité. Des modifications peuvent donc être effectuées sans notification préalable. C'est pourquoi les caractéristiques techniques et la configuration physique des produits peuvent différer des spécifications et illustrations présentées dans ce manuel.

Pour bénéficier des dernières informations et mises à jour sur les produits AUDIOPHONY® connectez-vous sur www.hitmusic.fr